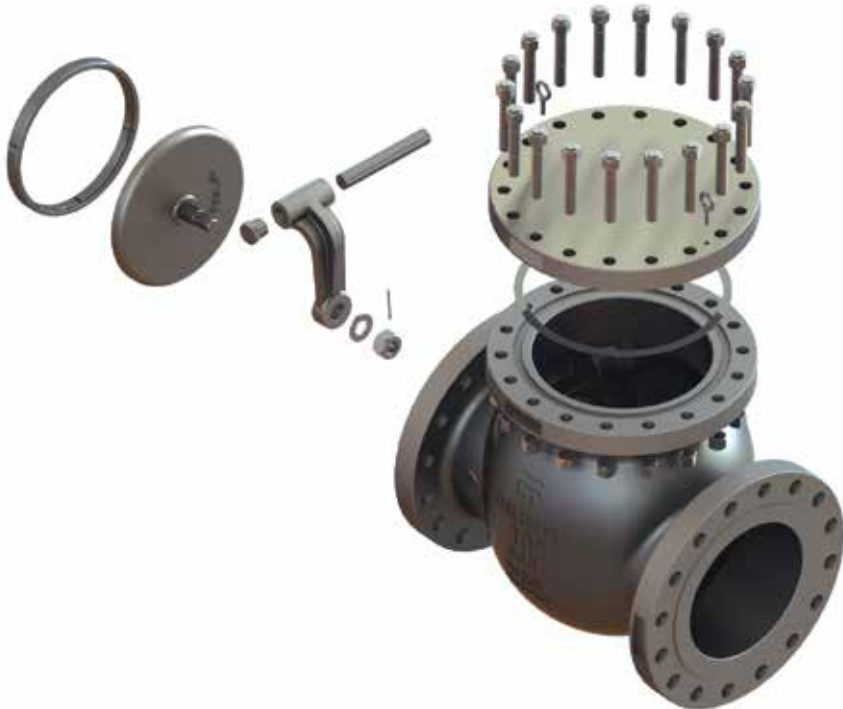
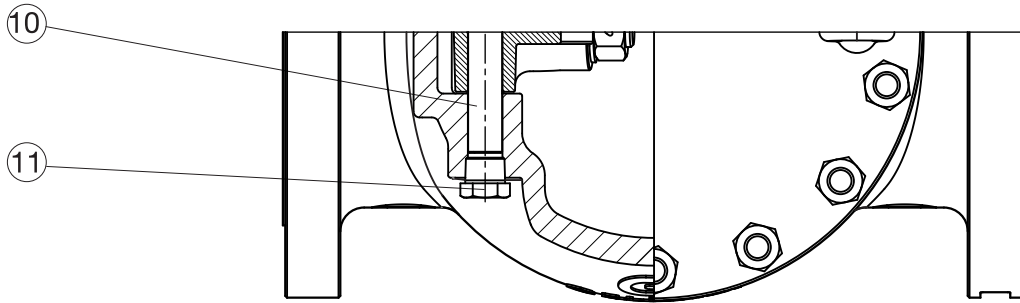
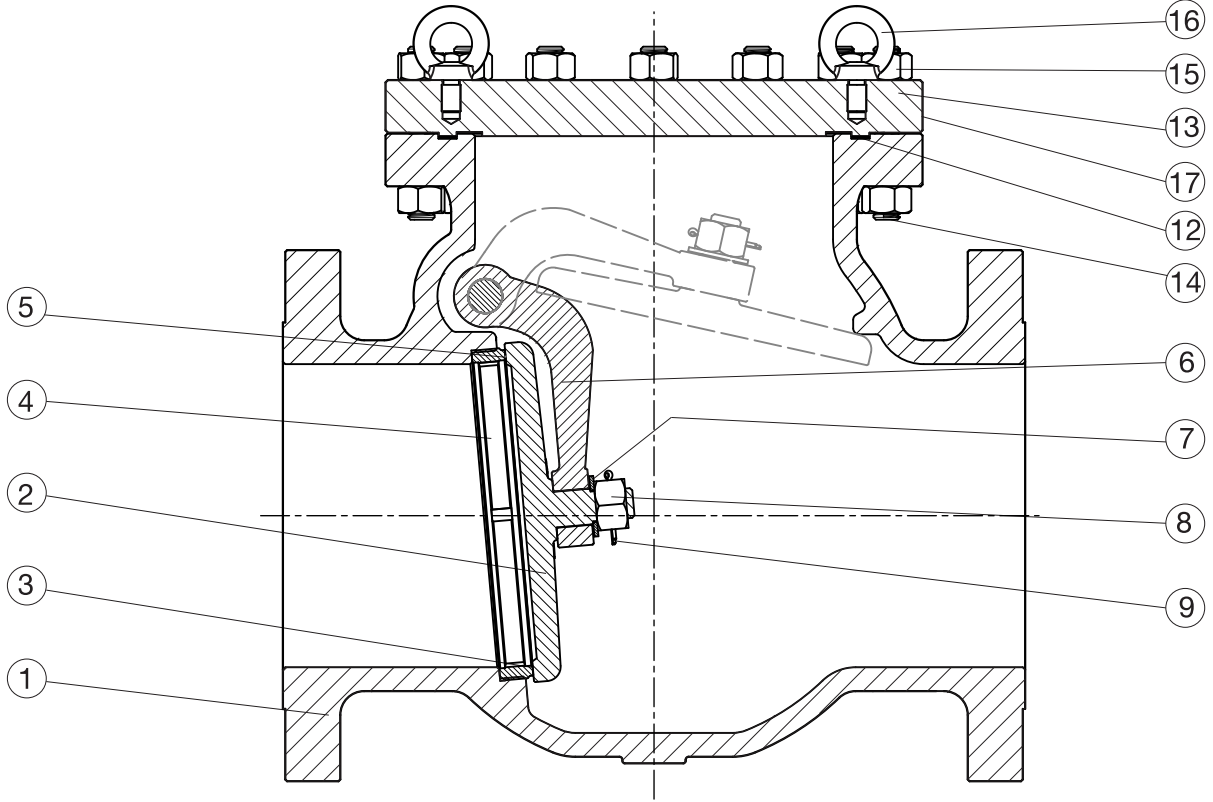




# GELİŞİM®



**GERİ DÖNDÜRMEZ (ÇEK) VALFLER / CHECK VALVES**



**Standart Malzeme Tanımlama / Standard Material Specification**

Parça No Part No	Parça Adı / Part Name	Karbon Çelikleri Carbon Steel		Alaşımli Çelikler Alloy Steel		Paslanmaz Çelikler Stainless Steel	
		A216 WCB	A352 LCB	A217 WC6	A217 C5	A351 CF8	A351 CF8M
1	Gövde / Body	A216 WCB	A352 LCB	A217 WC6	A217 C5	A351 CF8	A351 CF8M
2	Disk / Clapper Disc	A216 WCB(1)	A352 LCB	A217 WC6	A217 C5	A351 CF8	A351 CF8M
3	Disk Sit Yüzeyi / Disc Seat Surface	(2) Trim malzeme tablosundan bakınız / See trim material table					
4	Gövde Ringi / Body Ring	2"-6"CA15, 8"ve üstü A105 2"-6"CA15, 8"and above A105		A182 F11	A182 F5	A182 F304	A182 F316
5	Gövde Ringi Sit Yüzeyi / Body Ring Seat Surface	(2) Trim malzeme tablosundan bakınız / See trim material table					
6	Kol / Clapper Disc Arm	A216 WCB	A352 LCB	A217 WC6	A217 C5	A351 CF8	A351 CF8M
7	Disk Pulu / Disc Washer	AISI 316					
8	Disk Somunu / Disc Nut	A194 2H		A194 8M		A182 F304	A182 F316
9	Kopilya / Cotter Pin	AISI 316					
10	Mil / Shalt	13 Cr				A182 F304	A182 F316
11	Körtapa / Plug	A105				A182 F304	A182 F316
12	Conta / Gasket	CORRUGATED - SWG AISI 304 or 316 + Graphite					
13	Kapak / Cover	A515		WC6	C5	A182 F304	A182 F316
14	Kapak Saplama / Cover Stud Bolt	A193 B7		A193 B16		A193 B8M	
15	Kapak Saplama Somunu / Cover Stud Nut	A194 2H		A194 8M		A194 8M	
16	Mapa / Eyebolt (3)	Çelik / Steel					
17	Etiket / Name Plate	Alüminyum / Aluminium					

(1) 2"-4" CA15, 6" ve üstü WCB / 2"-4" CA15, 6" and above WCB

(2) Seçilen trim malzemesinin korozyona dayanımı gövde malzemesinin korozyon dayanımından düşük olamaz.

The corrosion resistance of the than material shall not be less than the corrosion resistance of the body material.

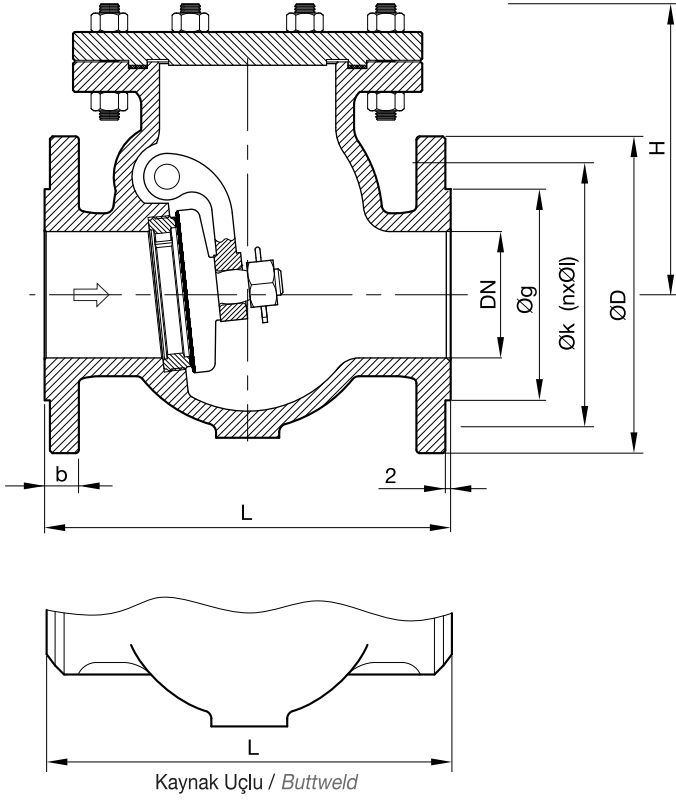
(3) 6" ve yukarı için / For 6" and above

**Trim Malzeme Tablosu / Trim Material Table**

Trim numarası Trim number	Nominal trim Nominal trim	Disk sit yüzeyi Disc seat surface	Gövde ringi sit yüzeyi Body ring seat surface	Mil / Stem
1	F6	13 Cr	13 Cr	13 Cr
2	304	18Cr-8Ni	18Cr-8Ni	A182-F304
4	Hard F6	Hard 13 Cr	Hard 13 Cr	13 Cr
5	Hardfaced	Stellite	Stellite	13 Cr
8	F6 and Hardfaced	13 Cr	Stellite	13 Cr
10	316	18Cr-8Ni-Mo	18Cr-8Ni-Mo	A182-F316
12	316 and Hardfaced	18Cr-8Ni-Mo	Stellite	A182-F316
13	Alloy 20	19Cr-29Ni	19Cr-29Ni	19Cr-29Ni
16	Hardfaced	Stellite	Stellite	A182-F316
-	Bronze	Bronze	Bronze	Bronze

**CLASS 150 - CLASS 300**

- ❑ Flanşlı Bağlantılı / Flanged Ends (FLGD) : ASME B16.5
- ❑ Boyutlar / Dimensions : ASME B16.10
- ❑ Dizayn / Design : API 6D - BS 1868
- ❑ Çalışma Şartları / Rating : ASME B16.34
- ❑ Hidrostatik Test / Hydrostatic Test : API 6D, API 598
- ❑ Yükseltmiş Yüzeyle / Raised Face (RF)
- ❑ Cıvatalı Kapaklı / Bolted Bonnet (BB)
- ❑ Yüzer Tip / Swing Type
- ❑ Tam Geçişli / Full Bore
- ❑ Değişebilir Sitringle / Renewable Seat Rings
- ❑ Kaynak (integral) sitli / Welded seat rings



Boyutlar / Dimensions (mm)  
Ağırlık / Weight (kg)

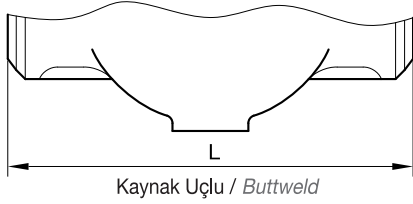
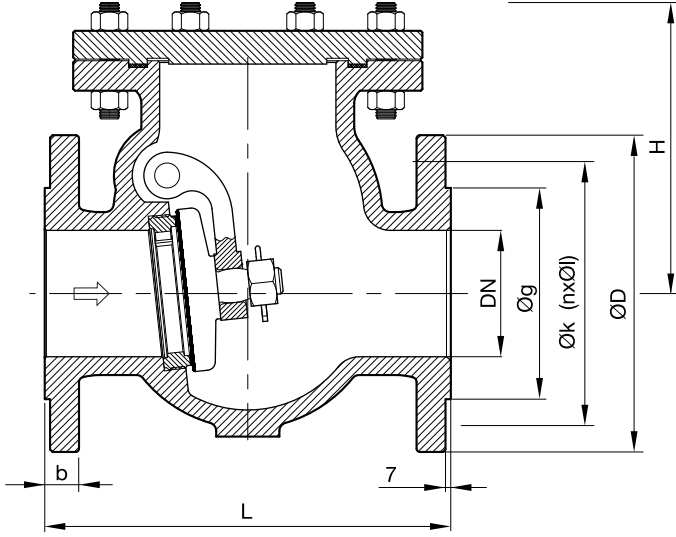
**CLASS 150** Figür / Figure G30

DN	INCH	øD	b	øg	øk	n	øl	L	H	Kg
50	2"	150	19,5	92	120,7	4	19	203	145	18
65	2 1/2"	180	23	105	139,7	4	19	216	180	25
80	3"	190	24,5	127	152,4	4	19	241	196	30
100	4"	230	24,5	157	190,5	8	19	292	215	51
125	5"	255	24,5	186	215,9	8	22	330	240	55
150	6"	280	26	216	241,3	8	22	356	260	80
200	8"	345	29	270	298,5	8	22	495	325	140
250	10"	405	31	324	362	12	25,5	622	360	260
300	12"	485	32,5	381	431,8	12	25,5	698	375	340
350	14"	535	35,5	413	476,3	12	28,5	787	425	445
400	16"	595	37	470	539,8	16	28,5	864	475	570
450	18"	635	40,5	533,5	577,9	16	32	978	530	850
500	20"	700	43,5	584	635	20	32	978	600	950
600	24"	815	48,5	692	749,3	20	35	1295	670	1500

**CLASS 300** Figür / Figure G32

DN	INCH	øD	b	øg	øk	n	øl	L	H	Kg
50	2"	165	23	92	127	8	19	267	170	24
65	2 1/2"	190	26	105	149,2	8	22	292	195	29
80	3"	210	29	127	168,3	8	22	318	215	45
100	4"	255	32,5	157	200	8	22	356	225	67
125	5"	280	35,5	186	235	8	22	400	250	84
150	6"	320	37	216	269,9	12	22	444	270	128
200	8"	380	42	270	330,2	12	25,5	533	330	215
250	10"	445	48,5	324	387,4	16	28,5	622	335	280
300	12"	520	51,5	381	450,8	16	32	711	480	360
350	14"	585	54,5	413	514,4	20	32	838	490	600
400	16"	650	58	470	571,5	20	35	864	520	815
450	18"	710	61	533,5	628,6	24	35	978	570	1095
500	20"	775	64	584	685,8	24	35	1016	610	1200
600	24"	915	70,5	692	812,8	24	41	1346	720	2100

## CLASS 600



- ❑ Flaşlı Bağlantılı / Flanged Ends (FLGD) : ASME B16.5
- ❑ Boyutlar / Dimensions : ASME B16.10
- ❑ Dizayn / Design : API 6D - BS1868
- ❑ Çalışma Şartları / Rating : ASME B16.34
- ❑ Hidrostatik Test / Hydrostatic Test : API 6D, API 598
- ❑ Yükseltmiş Yüzeyle / Raised Face (RF)
- ❑ Cıvatalı Kapaklı / Bolted Bonnet (BB)
- ❑ Yüzer Tip / Swing Type
- ❑ Tam Geçişli / Full Bore
- ❑ Değişebilir Siringli / Renewable Seat Rings
- ❑ Kaynak (integral) sitli / Welded seat rings



Boyutlar / Dimensions (mm)  
Ağırlık / Weight (kg)

### CLASS 600

### Figür / Figure G33

DN	INCH	øD	b	øg	øk	n	øl	L	H	Kg
50	2"	165	32.5	92	127	8	19	292	190	30
65	2 1/2"	190	36	105	149.2	8	22	330	225	38
80	3"	210	39	127	168.3	8	22	356	245	58
100	4"	275	45.5	157	215.9	8	25.5	432	300	105
150	6"	355	55	216	292.1	12	28.5	559	400	195
200	8"	420	63	270	349.2	12	32	660	425	380
250	10"	510	70.5	324	431.8	16	35	787	480	562
300	12"	560	74	381	489	20	35	838	510	760
350	14"	605	77	413	527	20	38	889	530	980
400	16"	685	83.5	470	603.2	20	41	991	650	1250
450	18"	745	90	533.5	654	20	44.5	1092	750	1720
500	20"	815	96	584	723.9	24	44.5	1194	820	1920
600	24"	940	109	692	838.2	24	51	1397	850	2420

## PN10 - PN16 - PN25 - PN40

- ❑ Flanşlı Bağlantılı / Flanged Ends (FLGD) : BS EN 1092-1, ISO 7005-1
- ❑ Boyutlar / Dimensions : DIN 3202-F6, DIN EN 558
- ❑ Çalışma Şartları / Rating : DIN EN 12516-1
- ❑ Hidrostatik Test / Hydrostatic Test : ISO 5208 - EN 3230
- ❑ Yükseltmiş Yüzeyli / Raised Face (RF)
- ❑ Cıvatalı Kapaklı / Bolted Bonnet (BB)
- ❑ Yüzer Tip / Swing Type
- ❑ Değişebilir Sitringli / Renewable Seat Rings

Boyutlar / Dimensions (mm)  
Ağırlık / Weight (kg)



### PN10 Figür / Figure G30D-PN10

DN	INCH	øD	b	øg	øk	n	øl	L	H	Kg
50	2"	165	18	102	125	4	18	200	145	20
65	2 1/2"	185	18	122	145	4	18	240	180	27
80	3"	200	20	138	160	8	18	260	196	32
100	4"	220	20	158	180	8	18	300	215	54
125	5"	250	22	188	210	8	18	350	240	58
150	6"	285	22	212	240	8	22	400	260	84
200	8"	340	24	268	295	8	22	500	325	146

### PN16 Figür / Figure G30D-PN16

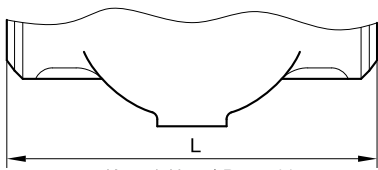
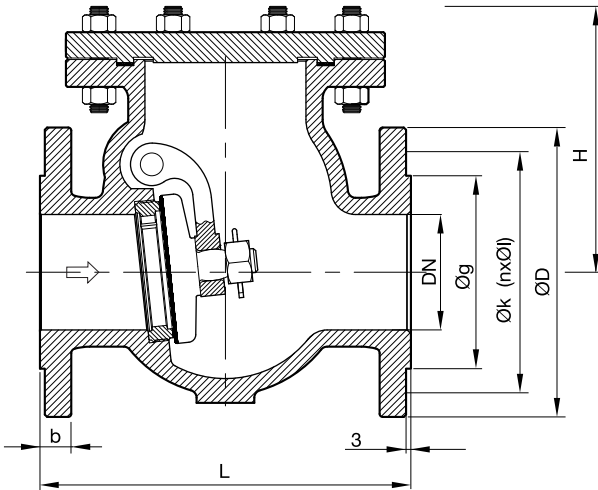
DN	INCH	ØD	b	øg	øk	n	øl	L	H	Kg
50	2"	165	18	102	125	4	18	200	145	20
65	2 1/2"	185	18	122	145	4	18	240	180	27
80	3"	200	20	138	160	8	18	260	196	32
100	4"	220	20	158	180	8	18	300	215	54
125	5"	250	22	188	210	8	18	350	240	58
150	6"	285	22	212	240	8	22	400	260	84
200	8"	340	24	268	295	12	22	500	325	146

### PN25 Figür / Figure G32D-PN25

DN	INCH	øD	b	øg	Øk	n	øl	L	H	Kg
50	2"	165	20	102	125	4	18	200	145	23
65	2 1/2"	185	22	122	145	8	18	240	180	30
80	3"	200	24	138	160	8	18	260	196	37
100	4"	235	24	162	190	8	22	300	215	62
125	5"	270	26	188	220	8	26	350	240	67
150	6"	300	28	218	250	8	26	400	260	96
200	8"	360	30	278	310	12	26	500	330	160

### PN40 Figür / Figure G32D-PN40

DN	INCH	øD	b	øg	Øk	n	øl	L	H	Kg
50	2"	165	20	102	125	4	18	200	145	25
65	2 1/2"	185	22	122	145	8	18	240	180	35
80	3"	200	24	138	160	8	18	260	196	40
100	4"	235	24	162	190	8	22	300	215	65
125	5"	270	26	188	220	8	26	350	240	70
150	6"	300	28	218	250	8	26	400	260	100
200	8"	375	34	285	320	12	30	500	330	165



Kaynak Uçlu / Butt weld

## CLASS 150 - 300 - 600

- ❑ Flanşlı Beğlantılı / Flanged Ends (FLGD) : ASME B16.5
- ❑ Boyutlar / Dimensions : ASME B16.10
- ❑ Dizayn / Design : BS 1873
- ❑ Hidrostatik Test / Hydrostatic Test : API 6D
- ❑ Çalışma Şartları / Rating : ASME B16.34
- ❑ Yükseltilmiş Yüzeyle / Raised Face (RF)
- ❑ Cıvatalı Kapaklı / Bolted Bonnet (BB)
- ❑ Konik Diskli / Conical Disc
- ❑ Değişebilir Sitringle / Renewable Seat Rings

Boyutlar / Dimensions (mm)  
Ağırlık / Weight (kg)



### CLASS 150 Figür / Figure G30L

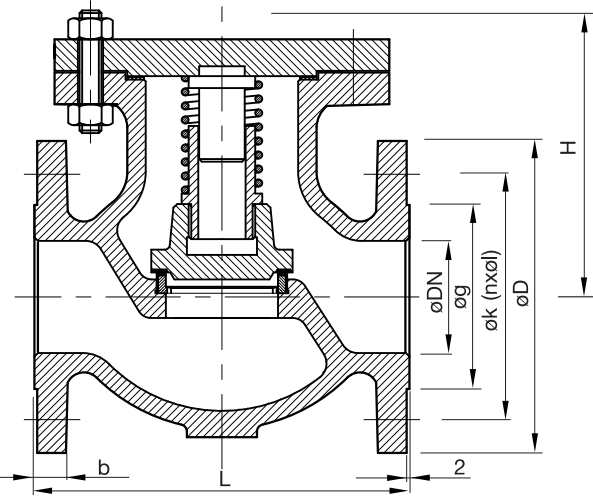
DN	INCH	ØD	b	Øg	Øk	n	Øl	L	H	Kg
50	2"	150	19.5	92	120.7	4	19	203	145	20
65	2 1/2"	180	23	105	139.7	4	19	216	165	28
80	3"	190	24.5	127	152.4	4	19	241	185	35
100	4"	230	24.5	157	190.5	8	19	292	210	54
125	5"	255	24.5	186	215.9	8	22	356	225	70
150	6"	280	26	216	241.3	8	22	406	245	78
200	8"	345	29	270	298.5	8	22	495	280	140
250	10"	405	31	324	362	12	25.5	622	335	220
300	12"	485	32.5	381	431.8	12	25.5	698	370	330

### CLASS 300 Figür / Figure G32L

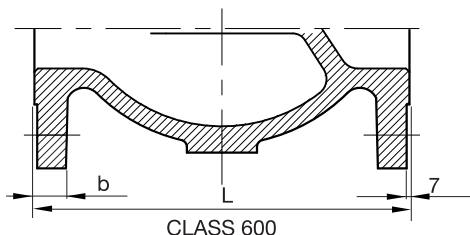
DN	INCH	ØD	b	Øg	Øk	n	Øl	L	H	Kg
50	2"	165	23	92	127	8	19	267	155	25
65	2 1/2"	190	26	105	149.2	8	22	292	175	30
80	3"	210	29	127	168.3	8	22	318	200	50
100	4"	255	32.5	157	200	8	22	356	235	70
125	5"	280	35.5	186	235	8	22	400	255	87
150	6"	320	37	216	269.9	12	22	444	280	138
200	8"	380	42	270	330.2	12	25.5	559	330	210
250	10"	445	48.5	324	387.4	16	28.5	622	370	450
300	12"	520	51.5	381	450.8	16	32	711	410	600

### CLASS 600 Figür / Figure G33L

DN	INCH	ØD	b	Øg	Øk	n	Øl	L	H	Kg
50	2"	165	32.5	92	127	8	19	292	185	30
65	2 1/2"	190	36	105	149.2	8	22	330	200	40
80	3"	210	39	127	168.3	8	22	356	230	58
100	4"	275	45.5	157	215.9	8	25.5	432	280	100
125	5"	330	51.5	185.7	266.7	8	28.5	508	310	155
150	6"	355	55	216	292.1	12	28.5	559	340	195

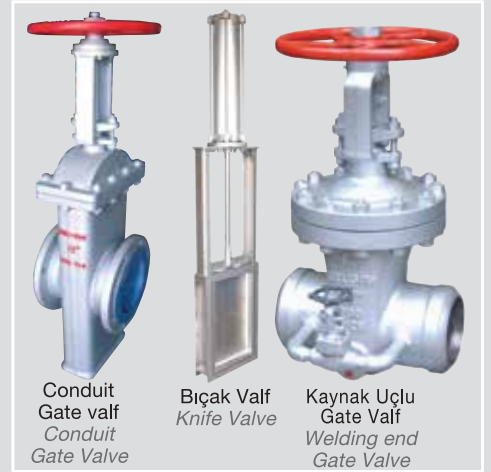


CLASS 150 - CLASS 300



CLASS 600

# ÖZEL VALFLER SPECIAL VALVES



# GELİŞİM®

**VALF ve MAKİNA SAN. TİC. LTD. ŞTİ.**

Mescit Mahallesi Demokrasi Cad. Birmes Sanayi Sitesi D.3 Blok  
ORHANLI / TUZLA / İSTANBUL / TURKEY

Tel: +90 216 - 394 08 01 - 394 08 02 - 394 05 80 - 394 05 81

Fax: +90 216 - 394 08 42

www.gelisimvalf.com.tr e-mail : bilgi@gelisimvana.com

Bu broşürün yayın hakkı, GELİŞİM Valf'e aittir.  
Broşürün hiçbir bölümü değiştirilemez, alıntı yapılamaz.  
GELİŞİM Valf'in izni olmadan broşürün hiçbir bölümü mekanik,  
elektronik, fotokopi vb. yollarla kopya edilemez, kullanılamaz.