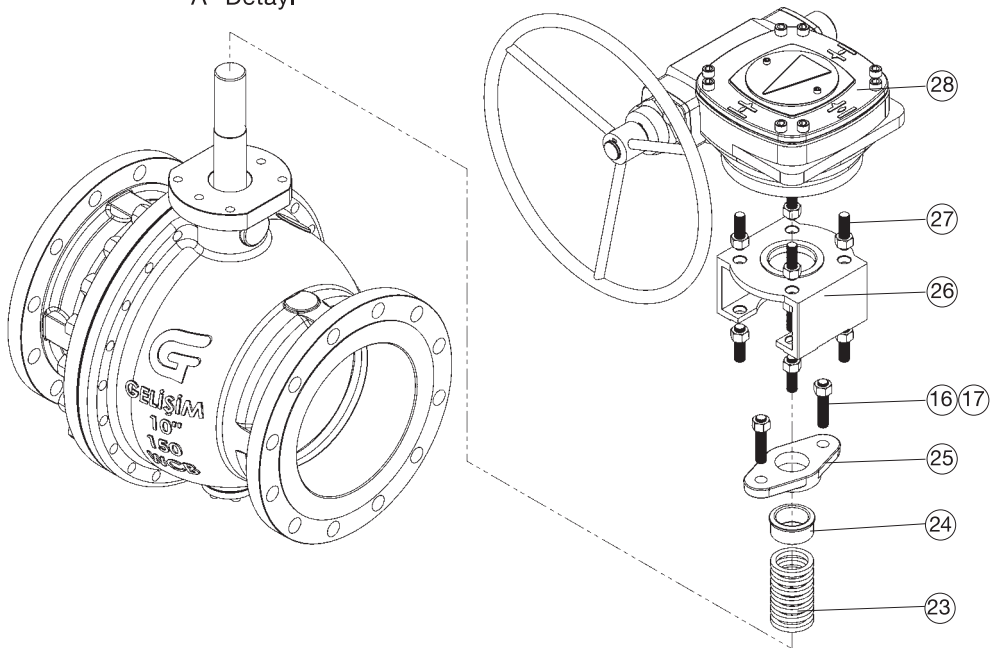
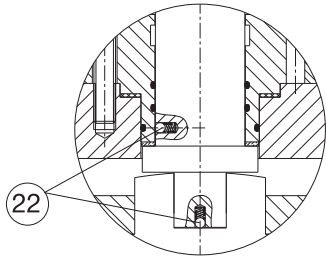
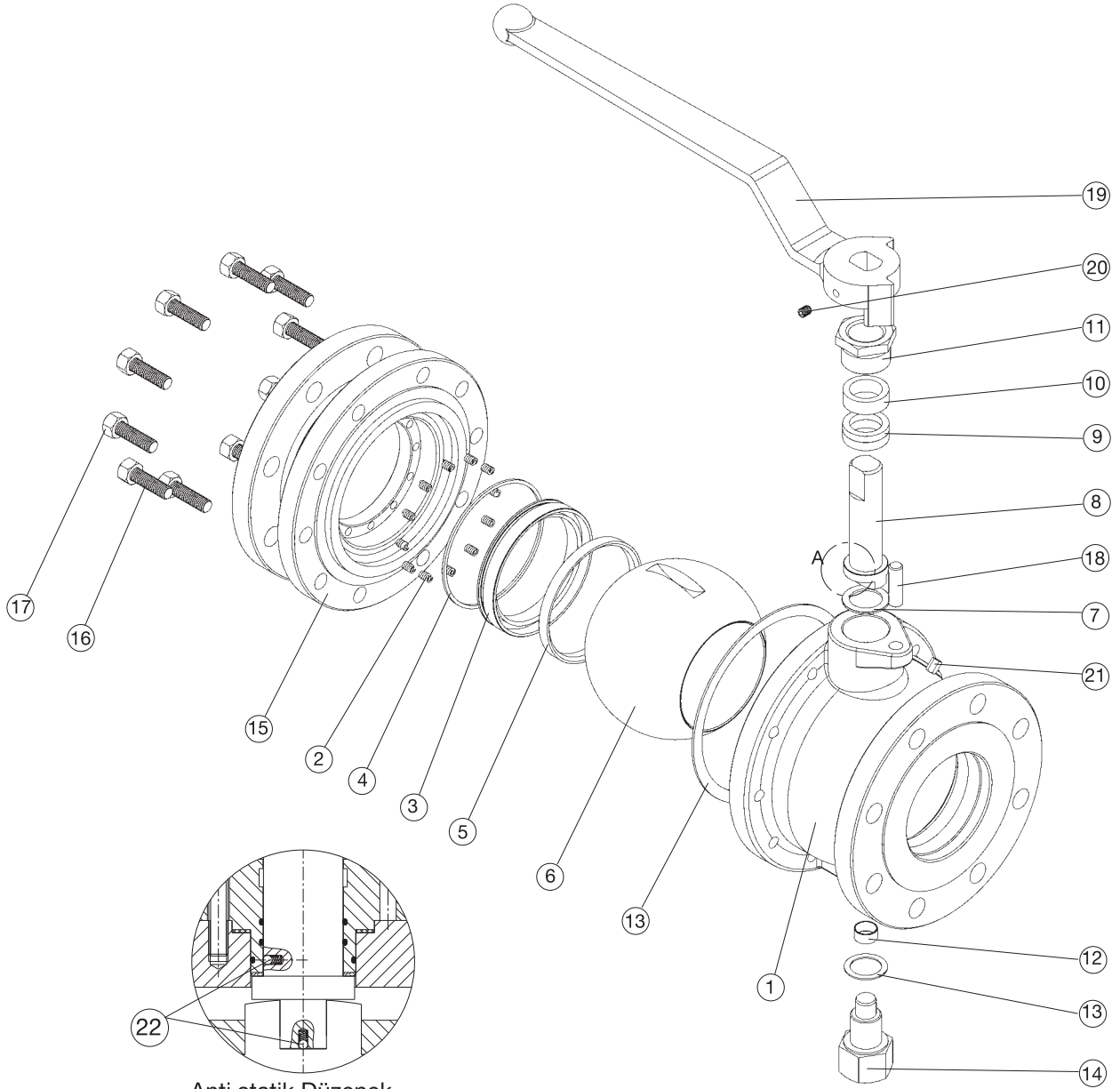




GELİŞİM®



KÜRESEL VALFLER / BALL VALVES



Standart Malzeme Tanımlama / Standard Material Specification

| Parça No Part No | Parça Adı / Part Name | Karbon Çelikleri Carbon Steel | | Paslanmaz Çelikler Stainless Steel | | | |
|---------------------|--|---|----------|---------------------------------------|-----------|----------|-----------|
| | | A216 WCB | A352 LCB | A351 CF8 | A351 CF8M | A351 CF3 | A351 CF3M |
| 1 | Gövde / Body | A216 WCB | A352 LCB | A351 CF8 | A351 CF8M | A351 CF3 | A351 CF8M |
| 2 | Sit Baskı Yayı / Seat Springs | F304 | F316 | F304 | F316 | F304 | F316 |
| 3 | Teflon Ring Tutucu / Seat Retainer | A105+ENP | | AISI 304 | AISI 316 | AISI 304 | AISI 316 |
| 4 | O-Ring | Viton | | | | | |
| 5 | Gövde Ring / Seat Ring | R-PTFE (Cam Elyaf veya Karbon Katkılı - Glass fiber or carbon reinforced) | | | | | |
| 6 | Küre / Ball | CA15 | | A351 CF8 | A351 CF8M | A351 CF3 | A351 CF8M |
| 7 | Mil Alt Pulu / Stem Washer | PTFE | | | | | |
| 8 | Mil / Stem | AISI 410-420 | | AISI 304 | AISI 316 | AISI 304 | AISI 316 |
| 9 | V-Ring | PTFE | | | | | |
| 10 | V-Ring Baskısı / V-Ring Pressure | PTFE | | | | | |
| 11 | Salmastra Baskısı / Packing Nut | AISI 304 | | | AISI 316 | AISI 304 | AISI 316 |
| 12 | Yataklama Burcu / Bush Bearing | Bronz / Bronze | | | | | |
| 13 | Conta / Gasket | SWG (Graphite + AISI 304 or 316) | | | | | |
| 14 | Trunnion Pimi / Trunnion Pin | AISI 410-420 | | AISI 304 | AISI 316 | AISI 304 | AISI 316 |
| 15 | Kapak / Bonnet | A216 WCB | A352 LCB | A351 CF8 | A351 CF8M | A351 CF3 | A351 CF8M |
| 16 | Saplama / Stud | A193 B7 | | A193 B8 | | | |
| 17 | Somun / Nut | A194 2H | | A194 8 | | | |
| 18 | Pim / Pin | AISI 304 | | | | | |
| 19 | Kol / Lever | A536 (Ductile Iron) | | | | | |
| 20 | Setskur / Setscrew | Steel | | | | | |
| 21 | Akıtma Vanası / Bleed Valve | F304 | | | F316 | F304 | F316 |
| 22 | Anti statik Düzenek / Anti Static device | F304 | | | F316 | F304 | F316 |
| 23 | Salmastra / Packing | Graphite | | | | | |
| 24 | Glend / Gland | F304 | | | F316 | F304 | F316 |
| 25 | Glend Flaşı / Gland Flange | Steel | | | | | |
| 26 | Çatal / Yoke | Steel | | | | | |
| 27 | Civata / Bolt | Steel | | Stainless Steel | | | |
| 28 | Redüktör / Gear Box | - | | | | | |

Akış Katsayıları / Flow Coefficients

Tam Geçişli Vanalar için Akış Katsayıları (K_v)
Flow Coefficients for Full Bore Valves (K_v)

| DN | INCH | Class 150 | Class 300 | Class 600 |
|-----|------|-----------|-----------|-----------|
| 50 | 2" | 315 | 325 | 300 |
| 80 | 3" | 900 | 810 | 770 |
| 100 | 4" | 1640 | 1570 | 1400 |
| 150 | 6" | 3650 | 3620 | 3350 |
| 200 | 8" | 6950 | 6200 | 6600 |
| 250 | 10" | 10900 | 10900 | 10600 |
| 300 | 12" | 16800 | 16800 | 16300 |
| 350 | 14" | 20250 | 20250 | 20250 |
| 400 | 16" | 26760 | 26760 | 26760 |
| 500 | 20" | 41900 | 41900 | 41900 |
| 600 | 24" | | | |

C_v : Vanadan 1 dakikada, 1 psi basınç farkında (basınç düşümüyle) geçen su miktarının galon cinsinden ifadesidir. K_v aşağıdaki formülle C_v'ye çevrilir.

C_v : The quantity of water flowed in gallon through fully open valve with a pressure drop of 1 psi across the valve in 1 minute. K_v is converted to C_v using the following formula

$$C_v = 1,156 K_v$$

Daralan Geçişli Vanalar için Akış Katsayıları (K_v)
Flow Coefficients for Reduced Bore Valves (K_v)

| DN | INCH | Class 150 | Class 300 | Class 600 |
|---------|---------|-----------|-----------|-----------|
| 80x50 | 3"x2" | 130 | 140 | 130 |
| 100x80 | 4"x3" | 400 | 390 | 400 |
| 150x100 | 6"x4" | 580 | 560 | 540 |
| 200x150 | 8"x6" | 1430 | 1430 | 1630 |
| 250x200 | 10"x8" | 2970 | 2965 | 2990 |
| 300x250 | 12"x10" | 5080 | 5220 | 5180 |
| 400x300 | 16"x12" | 14700 | 14670 | 14650 |
| 500x400 | 20"x16" | 16800 | 17100 | 17250 |

K_v : Vanadan bir saatte 1 bar basınç farkında (basınç düşümüyle) geçen su miktarının metre küp cinsinden ifadesidir. K_v aşağıdaki formülle hesaplanır:

K_v : The quantity of water flowed in cubic meter through fully open valve with a pressure drop of 1 bar across the valve in 1 hour. K_v is calculated using the following formula:

$$K_v = Q \times (S/\Delta P)^{1/2}$$

K_v: Akış katsayısı / Flow coefficient

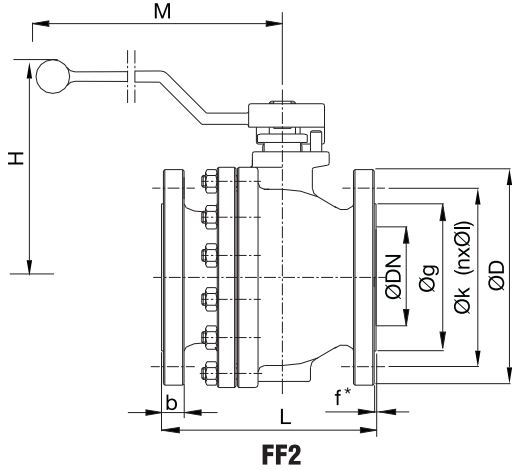
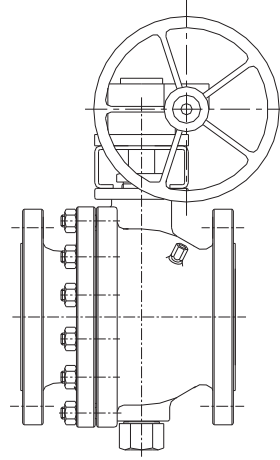
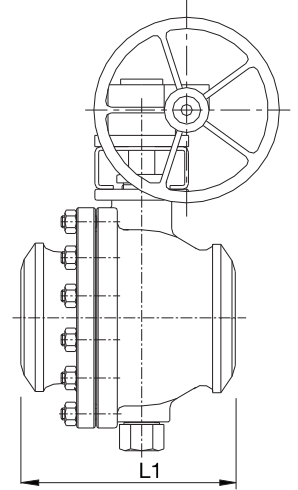
Q: Akış debisi / Flow rate of liquid

ΔP: Basınç farkı / Differential pressure

S: Akışkanın özgül ağırlığı / Specific gravity of liquid

FF2 Yüzer Tip - Tam Geçişli Serisi / Floating-Full Bore Series
TF2 Alttan Yataklı Tam Geçişli Serisi / Trunnion-Full Bore Series
DF2 İki Yönlü Kesme ve Akıtmalı Tam Geçişli Serisi / Double Block & Bleed-Full Bore Series

- ❑ Flanşlı Bağlantılı / Flanged Ends (FLGD) : ASME B16.5
- ❑ Boyutlar / Dimensions : ASME B16.10-API 6D
- ❑ Dizayn / Design : API 6D
- ❑ Çalışma Şartları / Rating : ASME B16.34
- ❑ Yükseltilmiş Yüzeyle / Raised Face (RF)
- ❑ İki Parçalı Gövdeli / Two-Piece Body


FF2

DF2 GOP

BW GOP

* f : Class150, Class 300 için 2mm, Class 600 için 7mm

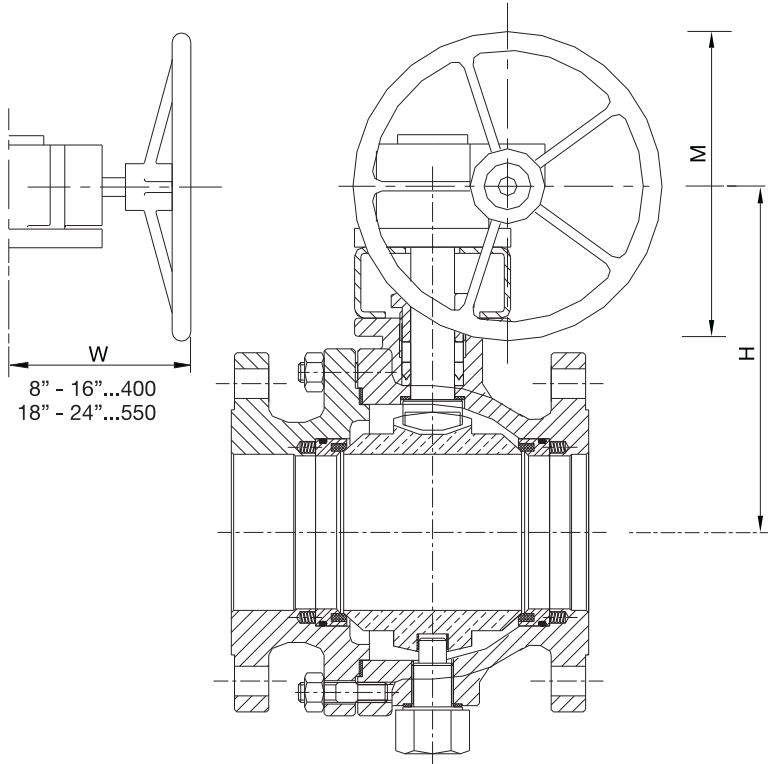
* f : 2mm for Class150 to Class 300, 7mm for Class 600

Boyutlar / Dimensions (mm)

| CLASS 150 Fig: G50 FF2 (1 1/2"-6") - G50 TF2 (8"-20") - G50 DF2 (2"-20") | | | | | | | | | | | | | |
|---|-----|--------|------|------|-------|-------|----|------|------|----------------|-----|------|------|
| | DN | INCH | øD | b | øg | øk | n | øl | L | L ₁ | H | M | Kg |
| Koll Kumandalı Lever Operated | 40 | 1 1/2" | 125 | 17.6 | 73 | 98.4 | 4 | 16 | 165 | 190 | 150 | 290 | 10 |
| | 50 | 2" | 150 | 16 | 92 | 120.7 | 4 | 19 | 178 | 216 | 170 | 290 | 12 |
| | 65 | 2 1/2" | 180 | 17.5 | 105 | 139.7 | 4 | 19 | 191 | 241 | 175 | 290 | 16 |
| | 80 | 3" | 190 | 19 | 127 | 152.4 | 4 | 19 | 203 | 283 | 200 | 375 | 22 |
| | 100 | 4" | 230 | 24 | 157 | 190.5 | 8 | 19 | 229 | 305 | 220 | 440 | 34 |
| 150 | 6" | 280 | 25.5 | 216 | 241.3 | 8 | 22 | 394 | 457 | 285 | 700 | 58 | |
| Redüktör Kumandalı Gear Operated | 200 | 8" | 345 | 28.5 | 270 | 298.5 | 8 | 22 | 457 | 521 | 330 | 480 | 140 |
| | 250 | 10" | 405 | 30.2 | 324 | 362 | 12 | 25.5 | 533 | 559 | 620 | 480 | 263 |
| | 300 | 12" | 485 | 32 | 381 | 431.8 | 12 | 25.5 | 610 | 635 | 660 | 480 | 405 |
| | 350 | 14" | 535 | 35 | 413 | 476.3 | 12 | 28.5 | 686 | 762 | 700 | 480 | 520 |
| | 400 | 16" | 595 | 36.5 | 470 | 539.8 | 16 | 28.5 | 762 | 838 | 750 | 480 | 630 |
| | 450 | 18" | 635 | 40 | 533.5 | 577.9 | 16 | 32 | 864 | 914 | 810 | 480 | 785 |
| | 500 | 20" | 700 | 43 | 584 | 635 | 20 | 32 | 914 | 991 | 850 | 480 | 1165 |
| 600 | 24" | 815 | 48 | 692 | 749.3 | 20 | 35 | 1067 | 1143 | 980 | 480 | 1950 | |

| CLASS 300 Fig: G52 FF2 (2"-4") - G52 TF2 (6"-20") - G52 DF2 (2"-20") | | | | | | | | | | | | | |
|---|-----|--------|------|------|-------|-------|----|------|-----------------------|-----|------|-----|--|
| | DN | INCH | øD | b | øg | øk | n | øl | ** L / L ₁ | H | M | Kg | |
| Koll Kumandalı Lever Operated | 40 | 1 1/2" | 155 | 20.6 | 73 | 114.3 | 4 | 22 | 190 | 150 | 290 | 16 | |
| | 50 | 2" | 165 | 22.5 | 92 | 127 | 8 | 19 | 216 | 170 | 290 | 18 | |
| | 65 | 2 1/2" | 190 | 25.4 | 105 | 149.2 | 8 | 22 | 241 | 175 | 290 | 30 | |
| | 80 | 3" | 210 | 28.5 | 127 | 168.3 | 8 | 22 | 283 | 200 | 375 | 34 | |
| | 100 | 4" | 255 | 32 | 157 | 200 | 8 | 22 | 305 | 220 | 440 | 53 | |
| Redüktör Kumandalı Gear Operated | 150 | 6" | 320 | 36.5 | 216 | 269.9 | 12 | 22 | 403 / 457 | 540 | 480 | 144 | |
| | 200 | ** 8" | 380 | 41.3 | 270 | 330.2 | 12 | 25.5 | 419 | 610 | 480 | 210 | |
| | 250 | ** 10" | 445 | 48 | 324 | 387.4 | 16 | 28.5 | 457 | 620 | 480 | 300 | |
| | 300 | 12" | 520 | 51 | 381 | 450.8 | 16 | 32 | 648 / 635 | 660 | 480 | 450 | |
| | 350 | 14" | 585 | 54 | 413 | 514.4 | 20 | 32 | 762 | 710 | 480 | 545 | |
| | 400 | 16" | 650 | 57 | 470 | 571.5 | 20 | 35 | 838 | 780 | 480 | 700 | |
| | 450 | 18" | 710 | 60.5 | 533.5 | 628.6 | 24 | 35 | 914 | 840 | 480 | 865 | |
| 500 | 20" | 775 | 63.5 | 584 | 685.8 | 24 | 35 | 991 | 890 | 480 | 1285 | | |
| 600 | 24" | 915 | 69.8 | 692 | 812.8 | 24 | 41 | 1143 | 1020 | 480 | 2150 | | |

** 8" - 10" Kısa Tip / 8" - 10" Short Type



TF2 GOP

Çalışma Şartları / Rating (ASTM B16.34)

| Malzeme Material | Min.sıcaklık / Max. basınç Min. Temperature / Max pressure | | |
|---------------------|---|-----------------------------|-----------------------------|
| | Class 150 (-29 to 38 °C) | Class 300 (-29 to 38 °C) | Class 600 (-29 to 38 °C) |
| WCB | 19.6 bar | 51.1 bar | 102.1 bar |
| LCB | 18.4 bar | 48.0 bar | 96.0 bar |
| C5 | 20.0 bar | 51.7 bar | 103.4 bar |
| CF8 | 19.0 bar | 49.6 bar | 99.3 bar |
| CF8M | 19.0 bar | 49.6 bar | 99.3 bar |
| WC6 | 19.8 bar | 51.7 bar | 103.4 bar |
| WC9 | 19.8 bar | 51.7 bar | 103.4 bar |

Küresel Valf Tork Değerleri / Torque Values (Nm)

| DN | INCH | Class 150 | Class 300 | Class 600 |
|-----|------|-----------|-----------|-----------|
| 50 | 2" | 70 | 85 | 110 |
| 80 | 3" | 170 | 230 | 320 |
| 100 | 4" | 265 | 345 | 460 |
| 150 | 6" | 410 | 625 | 990 |
| 200 | 8" | 830 | 1390 | 2150 |
| 250 | 10" | 1100 | 2050 | 3100 |
| 300 | 12" | 1580 | 2610 | 3850 |
| 350 | 14" | 2090 | 3690 | 6020 |
| 400 | 16" | 3370 | 5150 | 8850 |
| 500 | 20" | 6100 | 10420 | 16200 |
| 600 | 24" | 9750 | 15600 | 23450 |

Boyutlar / Dimensions (mm)

CLASS 600 Fig: G53 FF2 (2"- 3") - G53 TF2 (6"- 20")- G53 DF2 (2"- 20")

| | DN | INCH | øD | b | øg | øk | n | øl | L / L ¹ | H | M | Kg |
|-------------------------------------|-----|--------|-----|------|-------|-------|----|------|--------------------|------|-----|------|
| Kol Kumandalı Lever Operated | 50 | 2" | 165 | 25.4 | 92 | 127 | 8 | 19 | 292 | 175 | 290 | 29 |
| | 65 | 2 1/2" | 190 | 28.5 | 105 | 149.2 | 8 | 22 | 330 | 200 | 290 | 45 |
| | 80 | 3" | 210 | 32 | 127 | 168.3 | 8 | 22 | 356 | 235 | 440 | 52 |
| | 100 | 4" | 275 | 38 | 157 | 215.9 | 8 | 25.5 | 432 | 250 | 440 | 91 |
| Redüktör Kumandalı Gear Operated | 150 | 6" | 356 | 47.8 | 216 | 292.1 | 12 | 28.5 | 559 | 650 | 480 | 178 |
| | 200 | 8" | 420 | 55.6 | 270 | 349.2 | 12 | 32 | 660 | 730 | 480 | 295 |
| | 250 | 10" | 510 | 63.5 | 324 | 431.8 | 16 | 35 | 787 | 770 | 480 | 420 |
| | 300 | 12" | 560 | 66.5 | 381 | 489 | 20 | 35 | 838 | 820 | 480 | 650 |
| | 350 | 14" | 605 | 70 | 413 | 527 | 20 | 38 | 889 | 860 | 480 | 830 |
| | 400 | 16" | 685 | 76.2 | 470 | 603.2 | 20 | 41 | 991 | 910 | 480 | 1010 |
| | 450 | 18" | 745 | 82.6 | 533.5 | 654 | 20 | 44.5 | 1092 | 970 | 480 | 1250 |
| | 500 | 20" | 815 | 89 | 584 | 723.9 | 24 | 44.5 | 1194 | 1010 | 480 | 1720 |
| | 600 | 24" | 940 | 102 | 692 | 838.2 | 24 | 51 | 1397 | 1140 | 480 | 2900 |

DF2 / DR2

- İki Parçalı / Two-Piece
- Alttan Yataklı Küre / Trunnion Ball
- Yangın Emniyetli Tasarım / Fire Safe Design
- Yumuşak Sit / Soft Seat
- Kısırılmış Mil / Anti-Blowout Stem
- Yay Baskılı Sit / Spring Loaded Seat
- Anti Statik Düzenek / Anti-Static Device
- Boşaltma Tapası / Drain Plug (On Request)
- Akıtma Vanası / Vent Valve Bleeder (6" -20" standart)
- Acil Mil Sızdırmazlığı / Emergency Stem Sealant (On Request)
- Acil Sit Sızdırmazlığı / Emergency Seat Sealant (On Request)
- Kol Kumandalı / Lever Operated (2"-4")
- Dişli Kutusu Kumandalı / Gear Operated -GOP (6"-20")

FF2 / FR2

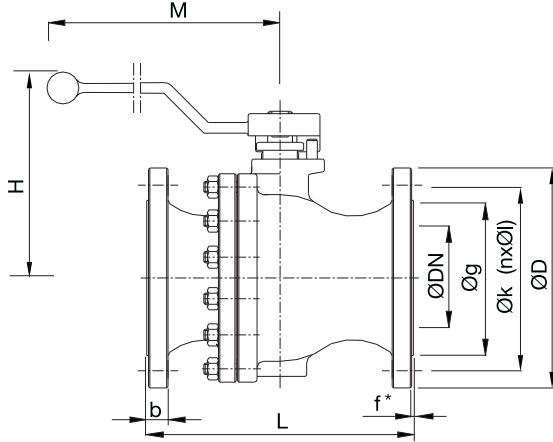
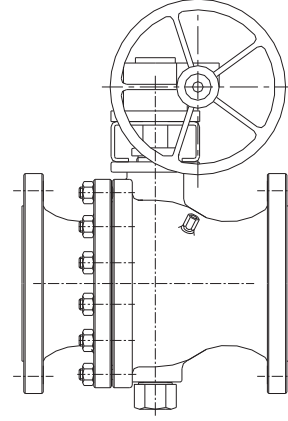
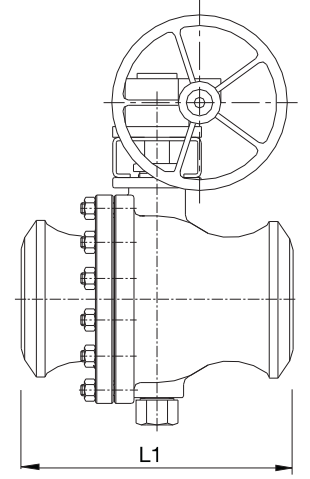
- İki Parçalı / Two-Piece
- Yangın Emniyetli Tasarım / Fire Safe Design
- Yumuşak Sit / Soft Seat
- Kısırılmış Mil / Anti-Blowout Stem
- Yay Baskılı Sit / Spring Loaded Seat
- Anti Statik Düzenek / Anti-Static Device (On Request)
- Kol Kumandalı / Lever Operated (2"-4")
- Dişli Kutusu Kumandalı / Gear Operated -GOP (6"...20")

TF2 / TR2

- İki Parçalı / Two-Piece
- Yangın Emniyetli Tasarım / Fire Safe Design
- Yumuşak Sit / Soft Seat
- Kısırılmış Mil / Anti-Blowout Stem
- Yay Baskılı Sit / Spring Loaded Seat
- Anti Statik Düzenek / Anti-Static Device (On Request)
- Dişli Kutusu Kumandalı / Gear Operated -GOP (6"...20")

FR2 Yüzer Tip -Daralan Geçişli Serisi / Floating-Reduced Bore Series
TR2 Alttan Yataklı Daralan Geçişli Serisi / Trunnion-Reduced Bore Series
DR2 İki Yönlü Kesme ve Akıtmalı Tam Geçişli Serisi / Double Block & Bleed-Reduced Bore Series

- ❑ Flanşlı Bağlantılı / Flanged Ends (FLGD) : ASME B16.5
- ❑ Boyutlar / Dimensions : ASME B16.10-API 6D
- ❑ Dizayn / Design : API 6D
- ❑ Çalışma Şartları / Rating : ASME B16.34
- ❑ Yükseltilmiş Yüzeyle / Raised Face (RF)
- ❑ İki Parçalı Gövdeli / Two-Piece Body


FR2

DR2 GOP

BW GOP

* f : Class150, Class 300 için 2mm, Class 600 için 7mm
 * f : 2mm for Class150 to Class 300, 7mm for Class 600

Boyutlar / Dimensions (mm)

| CLASS 150 Fig: G50 FR2 (2"x1 1/2"- 6"x4") - G50 TR2 (8"x6"- 20"x16") - G50 DR2 (2"x1 1/2"- 20"x16") | | | | | | | | | | | | | |
|--|---------|------------|-----|------|-------|-------|----|------|------|-------------------|-----|-----|-----|
| | DN | INCH | øD | b | øg | øk | n | øl | ** L | ** L ₁ | H | M | Kg |
| Kol Kumandallı Lever Operated | 50x40 | 2"x 1 1/2" | 150 | 16 | 92 | 120.7 | 4 | 19 | 178 | 216 | 170 | 290 | 9 |
| | 80x50 | 3"x 2" | 190 | 19 | 127 | 152.4 | 4 | 19 | 203 | 283 | 200 | 375 | 18 |
| | 100x80 | 4"x 3" | 230 | 24 | 157 | 190.5 | 8 | 19 | 229 | 305 | 220 | 440 | 32 |
| | 150x100 | ** 6"x 4" | 280 | 25.5 | 216 | 241.3 | 8 | 22 | 267 | 403 | 285 | 700 | 48 |
| Redüktör Kumandallı Gear Operated | 200x150 | ** 8"x 6" | 345 | 28.5 | 270 | 298.5 | 8 | 22 | 292 | 419 | 330 | 380 | 90 |
| | 250x200 | 10"x 8" | 405 | 30.2 | 324 | 362 | 12 | 25.5 | 330 | 457 | 620 | 480 | 178 |
| | 300x250 | 12"x 10" | 485 | 32 | 381 | 431.8 | 12 | 25.5 | 610 | 635 | 660 | 480 | 330 |
| | 350x300 | 14"x 12" | 535 | 35 | 413 | 476.3 | 12 | 28.5 | 686 | 762 | 700 | 480 | 510 |
| | 400x300 | 16"x 12" | 595 | 36.5 | 470 | 539.8 | 16 | 28.5 | 762 | 838 | 750 | 480 | 650 |
| | 450x400 | 18"x 16" | 635 | 40 | 533.5 | 577.9 | 16 | 32 | 864 | 914 | 810 | 480 | 790 |
| | 500x400 | 20"x16" | 700 | 43 | 584 | 635 | 20 | 32 | 914 | 991 | 850 | 480 | 980 |

** 6"x4"- 8"x6"- 10"x8" Kısa Tip / 6"x4"- 8"x6"- 10"x8" Short Type

| CLASS 300 Fig: G52 FR2 (2"x1 1/2"- 4"x3") - G52 TR2 (6"x4"- 20"x16") - G52 DR2 (2"x1 1/2"- 14"x12") | | | | | | | | | | | | | |
|--|---------|------------|-----|------|-------|-------|----|------|------------------------|-----|-----|------|--|
| | DN | INCH | øD | b | øg | øk | n | øl | *** L / L ₁ | H | M | Kg | |
| Kol Kumandallı Lever Operated | 50x40 | 2"x 1 1/2" | 165 | 22.5 | 92 | 127 | 8 | 19 | 216 | 170 | 290 | 15 | |
| | 80x50 | 3"x 2" | 210 | 28.5 | 127 | 168.3 | 8 | 22 | 283 | 200 | 375 | 28 | |
| | 100x80 | 4"x 3" | 255 | 32 | 157 | 200 | 8 | 22 | 305 | 220 | 440 | 48 | |
| | 150x100 | 6"x 4" | 320 | 36.5 | 216 | 269.9 | 12 | 22 | 403 / 457 | 540 | 260 | 78 | |
| Redüktör Kumandallı Gear Operated | 200x150 | *** 8"x 6" | 380 | 41.3 | 270 | 330.2 | 12 | 25.5 | 419 | 610 | 260 | 165 | |
| | 250x200 | ***10"x 8" | 445 | 48 | 324 | 387.4 | 16 | 28.5 | 457 | 620 | 260 | 245 | |
| | 300x250 | 12"x 10" | 520 | 51 | 381 | 450.8 | 16 | 32 | 648 / 635 | 660 | 380 | 360 | |
| | 350x300 | 14"x 12" | 585 | 54 | 413 | 514.4 | 20 | 32 | 762 | 710 | 480 | 540 | |
| | 400x300 | 16"x 12" | 650 | 57 | 470 | 571.5 | 20 | 35 | 838 | 780 | 480 | 655 | |
| | 450x400 | 18"x 16" | 710 | 60.5 | 533.5 | 628.6 | 24 | 35 | 914 | 840 | 480 | 840 | |
| | 500x400 | 20"x16" | 775 | 63.5 | 584 | 685.8 | 24 | 35 | 991 | 890 | 480 | 1040 | |

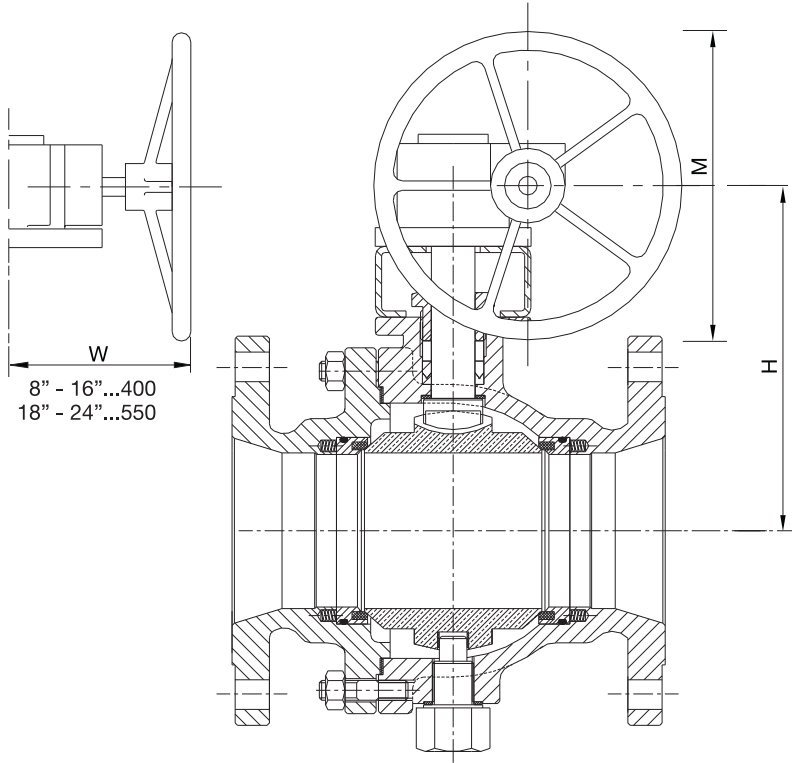
*** 8"x6"-10"x8" Kısa Tip / 8"x6"-10"x8" Short Type

Çalışma Şartları / Rating (ASTM B16.34)

| Malzeme Material | Min.sıcaklık / Max. basınç Min. Temperature / Max pressure | | |
|---------------------|---|-----------------------------|-----------------------------|
| | Class 150 (-29 to 38 °C) | Class 300 (-29 to 38 °C) | Class 600 (-29 to 38 °C) |
| WCB | 19.6 bar | 51.1 bar | 102.1 bar |
| LCB | 18.4 bar | 48.0 bar | 96.0 bar |
| C5 | 20.0 bar | 51.7 bar | 103.4 bar |
| CF8 | 19.0 bar | 49.6 bar | 99.3 bar |
| CF8M | 19.0 bar | 49.6 bar | 99.3 bar |
| WC6 | 19.8 bar | 51.7 bar | 103.4 bar |
| WC9 | 19.8 bar | 51.7 bar | 103.4 bar |

Küresel Valf Tork Değerleri / Torque Values (Nm)

| DN | INCH | Class 150 | Class 300 | Class 600 |
|-----|------|-----------|-----------|-----------|
| 50 | 2" | 70 | 85 | 110 |
| 80 | 3" | 170 | 230 | 320 |
| 100 | 4" | 265 | 345 | 460 |
| 150 | 6" | 410 | 625 | 990 |
| 200 | 8" | 830 | 1390 | 2150 |
| 250 | 10" | 1100 | 2050 | 3100 |
| 300 | 12" | 1580 | 2610 | 3850 |
| 350 | 14" | 2090 | 3690 | 6020 |
| 400 | 16" | 3370 | 5150 | 8850 |
| 500 | 20" | 6100 | 10420 | 16200 |



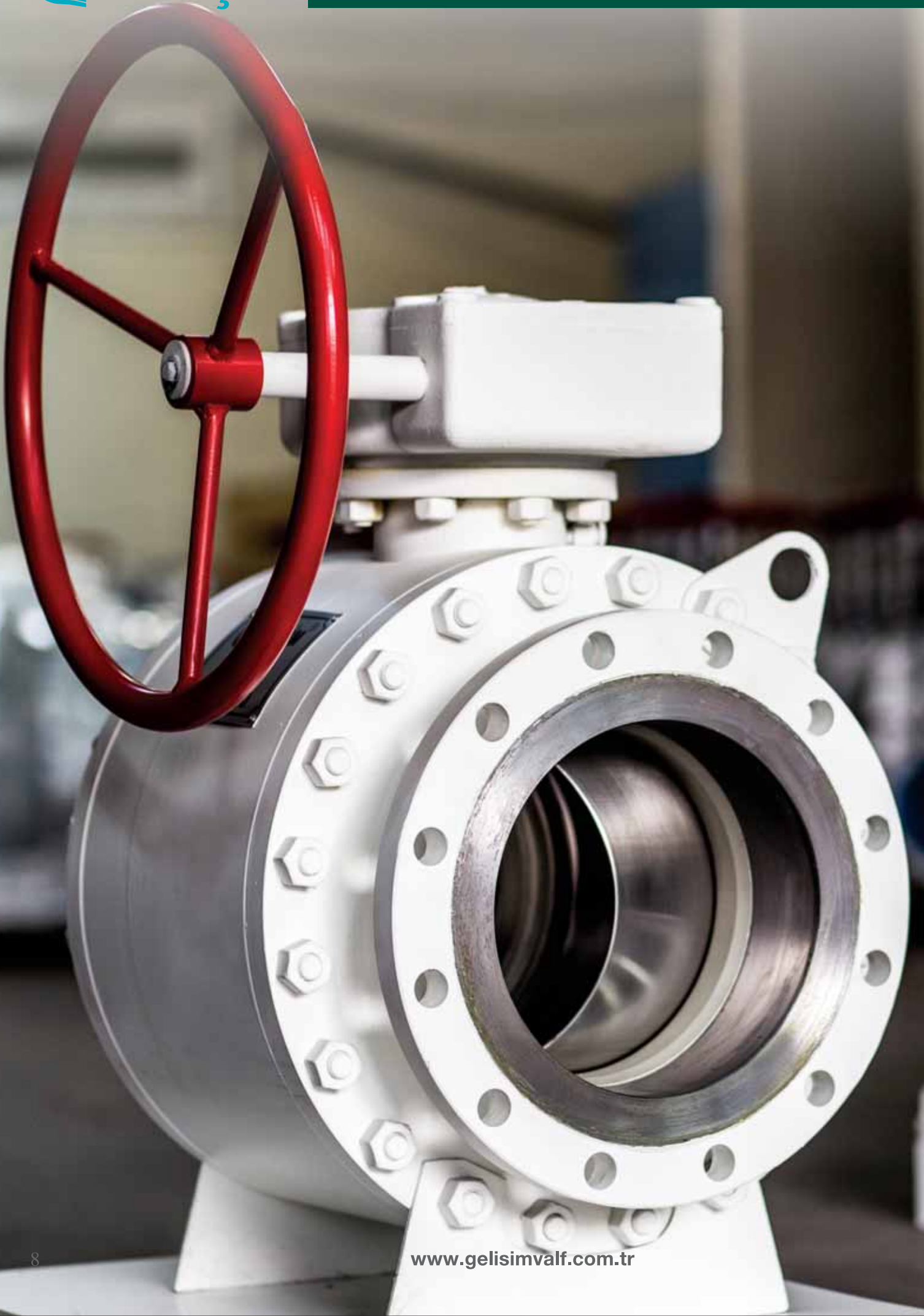
TR2 GOP

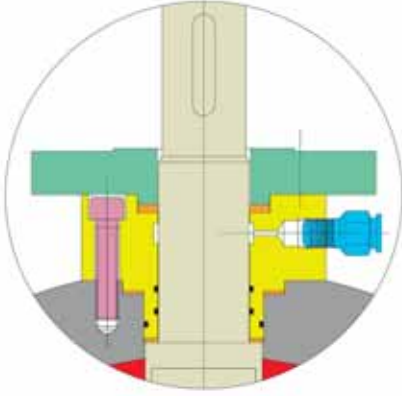
Boyutlar / Dimensions (mm)

CLASS 600 Fig: G53 FR2 (2"x1 1/2" - 3"x4") - G53 TR2 (6"x4" - 20"x16") - G53 DR2 (2"x1 1/2" - 20"x16")

| | DN | INCH | øD | b | øg | øk | n | øI | L / L ₁ | H | M | Kg |
|-------------------------------------|---------|------------|-----|------|-------|-------|------|------|--------------------|-----|------|------|
| Kol Kumandalı Lever Operated | 50x40 | 2"x 1 1/2" | 165 | 25.4 | 92 | 127 | 8 | 19 | 292 | 175 | 290 | 26 |
| | 80x50 | 3"x 2" | 210 | 32 | 127 | 168.3 | 8 | 22 | 356 | 235 | 440 | 33 |
| | 100x80 | 4"x 3" | 275 | 38 | 157 | 215.9 | 8 | 25.5 | 432 | 250 | 440 | 66 |
| | 150x100 | 6"x 4" | 356 | 47.8 | 216 | 292.1 | 12 | 28.5 | 559 | 650 | 440 | 126 |
| Redüktör Kumandalı Gear Operated | 200x150 | 8"x 6" | 420 | 55.6 | 270 | 349.2 | 12 | 32 | 660 | 730 | 480 | 244 |
| | 250x200 | 10"x 8" | 510 | 63.5 | 324 | 431.8 | 16 | 35 | 787 | 770 | 480 | 455 |
| | 300x250 | 12"x 10" | 560 | 66.5 | 381 | 489 | 20 | 35 | 838 | 820 | 480 | 691 |
| | 350x300 | 14"x 12" | 605 | 70 | 413 | 527 | 20 | 38 | 889 | 860 | 480 | 1050 |
| | 400x300 | 16"x 12" | 685 | 76.2 | 470 | 603.2 | 20 | 41 | 991 | 910 | 480 | 1350 |
| | 450x400 | 18"x 16" | 745 | 82.6 | 533.5 | 654 | 20 | 44.5 | 1092 | 970 | 480 | 1650 |
| 500x400 | 20"x16" | 815 | 89 | 584 | 723.9 | 24 | 44.5 | 1194 | 1010 | 480 | 2050 | |







Acil Mil Sızdırmazlık Sistemi

Milden Sızıntıya acil müdahale

Vananın mil sızdırmazlık o-ringlerine, kaçak durumlarına karşı yağ basma gresörlüğü vardır. Mil kaçağı olduğunda, gresörlükten uygun gres yağı basılarak kaçak giderilir. İç basınç nedeniyle, gresörlükten geriye kaçak oluşumunu engellemek üzere, gresörlük kendi içinde çift küreli geri döndürmez vana özelliğine sahiptir.

Emergency Stem Sealant

Valve has grease nipple for injecting grease onto stem sealing o-rings against leakage possibility. Grease nipples are equipped with check valves with two balls against internal pressure of valve.

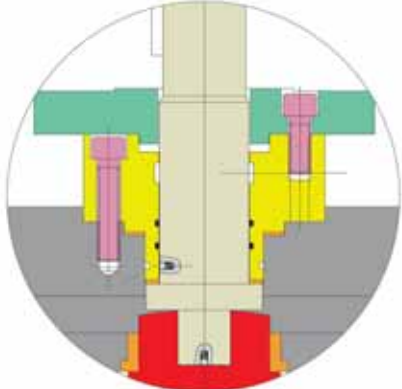


Acil Sit Sızdırmazlık Sistemleri

Gövde sızdırmazlık ringleri için gresörlük kullanımı isteğe bağlı olup, acil durumlarda kaçağı giderir.

Emergency Seat Sealant

Grease nipple for seat sealing rings are optional.

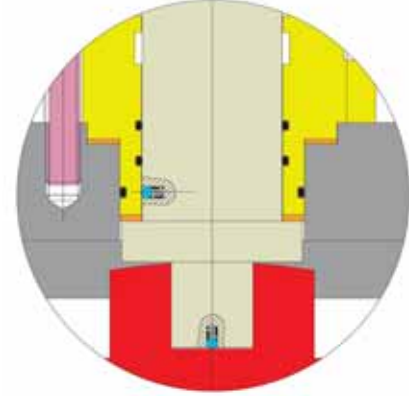


Milin Kısıtılması (sabitleme) Güvencesi

Milin kürede çalışan alt ucu faturalı ve T şeklinde tasarlanmıştır. Faturalı kısım milin gövdeden kurtulmasını (gövdedeki mil yuvasından çıkmasını) önler.

Anti-Blowout Stem (stem retention)

Stem has a larger diameter at the inner side of the body. It is mounted internally on the stem hole of the body to secure the retention of stem.



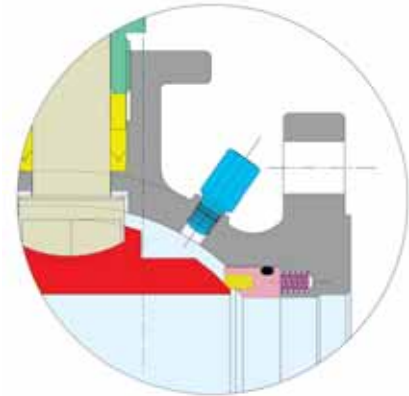
Anti Statik Düzenek

Vananın açılıp kapanması sırasında, gövde, küre ve mil arasında kıvılcım oluşumunu önlemek amacıyla konulan yay baskılı küre bu parçalar arası elektriksel iletkenliği sağlar.

Anti-Static Device

Electrical continuity is provided using spring loaded tiny balls as

anti-static device between ball and body, and between stem and body.



İki Yönlü Kesme ve Akıtma

Yay baskılı metal taşıyıcıya ring içine yataklanmış olan yumuşak sızdırmazlık ringleri küre ile temas halinde olup, düşük diferansiyel basınçlarda bile sıkı bir kapama sağlar.

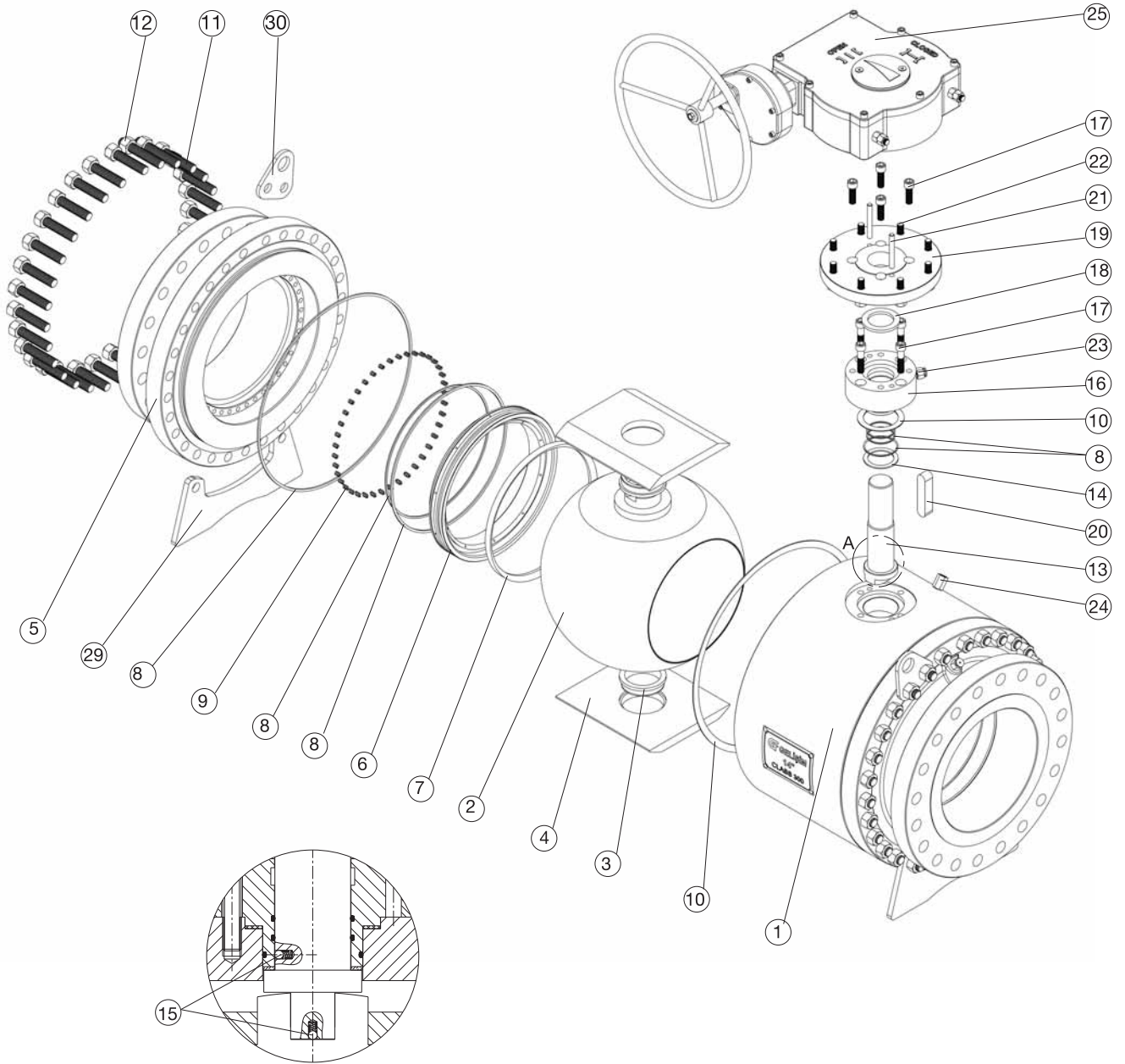
Karşı yönlerdeki akış basıncı nedeniyle, sızdırmazlık ringlerinde oluşan bağımsız sızdırmazlık, akışkanın gövde boşluğundan drenajını kolaylaştırır.

Vana kapalı konumdayken, akıtma vanası üzerinden gövde boşluğundaki basınç tamamen giderilerek çift yönlü kesme ve akıtma sağlanır.

Double Block and Bleed

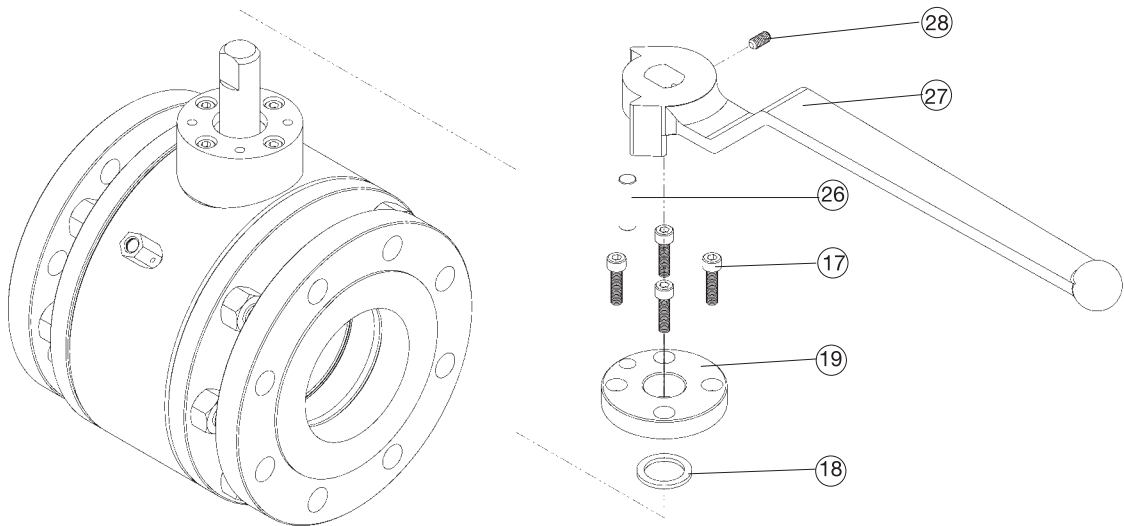
Spring loaded soft sealing rings pressing on the ball result in complete block even in low differential pressures.

When valve is closed the cavity between the seating surfaces can be drained using bleeding valve on the body with no leakage from the seats.



Anti statik Düzenek
Anti static Device

"A" Detayı



Standart Malzeme Tanımlama / Standard Material Specification

| Parça No Part No | Parça Adı / Part Name | Standart Malzeme / Standard Material | | |
|---------------------|--|--------------------------------------|----------|----------|
| 1 | Gövde / Body | A105 | | |
| 2 | Küre / Ball | CA15 | CF8 | CF8M |
| 3 | Yataklama Burcu / Bush Bearing | BRONZ / BRONZE | | |
| 4 | Yataklama Plakası / Tablet Bearing | A105 | | |
| 5 | Kapak / Bonnet | A105 ⁽¹⁾ | | |
| 6 | Teflon Ring Tutucu / Seat Retainer | A105 + ENP | | |
| 7 | Gövde Ring / Seat Ring | R-PTFE | | |
| 8 | O-Ring | VİTON | | |
| 9 | Sit Baskı Yayı / Seat Springs | F304 | | |
| 10 | Conta / Gasket | SWG (Graphite + AISI 304 or 316) | | |
| 11 | Saplama / Stud | A193 B7 | | |
| 12 | Somun / Nut | A194 2H | | |
| 13 | Mil / Stem | AISI 410-420 | AISI 304 | AISI 316 |
| 14 | Mil Alt Pulu / Stem Washer | PTFE | | |
| 15 | Anti statik Düzenek / Anti Static device | F304 | | |
| 16 | Mil Yatağı / Stem Housing | A105 | | |
| 17 | İmbus Civata / Capscrew | DIN 912 / 8.8 | | |
| 18 | Ring Salmastra / Packing | Graphite | | |
| 19 | Adaptasyon Flanşı / Adapter Flange | A105 | | |
| 20 | Mil Kaması / Stem Key | DIN 6885 - CK45 | | |
| 21 | Pim / Pin | Steel | | |
| 22 | Altı Köşe Başlı Çivata / Hexagon Head Bolt | Steel | | |
| 23 | Gresörlük / Grease Fitting | Steel | | |
| 24 | Akıtma Vanası / Bleed Valve | F304 | | |
| 25 | Redüktör / Gear Box | - | | |
| 26 | Pim / Pin | AISI 304 | | |
| 27 | Kol / Lever | A536 (Ductile Iron) | | |
| 28 | Setskur / Setscrew | Steel | | |
| 29 | Sac Ayak / Stand (6" ve üstü için /For 6" and above) | Steel | | |
| 30 | Sac Mapa / Lift Map | Steel | | |

(1) 10" ve üstü A216 WCB / 10" and above A216 WCB

Akış Katsayıları / Flow Coefficients

Tam Geçişli Vanalar için Akış Katsayıları (K_v)
Flow Coefficients for Full Bore Valves (K_v)

| DN | INCH | Class 150 | Class 300 | Class 600 |
|-----|------|-----------|-----------|-----------|
| 50 | 2" | 315 | 325 | 300 |
| 80 | 3" | 900 | 810 | 770 |
| 100 | 4" | 1640 | 1570 | 1400 |
| 150 | 6" | 3650 | 3620 | 3350 |
| 200 | 8" | 6950 | 6200 | 6600 |
| 250 | 10" | 10900 | 10900 | 10600 |
| 300 | 12" | 16800 | 16800 | 16300 |
| 350 | 14" | 20250 | 20250 | 20250 |
| 400 | 16" | 26760 | 26760 | 26760 |
| 500 | 20" | 41900 | 41900 | 41900 |
| 600 | 24" | | | |

C_v : Vanadan 1 dakikada, 1 psi basınç farkında (basınç düşümüyle) geçen su miktarının galon cinsinden ifadesidir. K_v aşağıdaki formülle C_v'ye çevrilir.

C_v : The quantity of water flowed in gallon through fully open valve with a pressure drop of 1 psi across the valve in 1 minute. K_v is converted to C_v using the following formula

$$C_v = 1,156 K_v$$

Daralan Geçişli Vanalar için Akış Katsayıları (K_v)
Flow Coefficients for Reduced Bore Valves (K_v)

| DN | INCH | Class 150 | Class 300 | Class 600 |
|---------|---------|-----------|-----------|-----------|
| 80x50 | 3"x2" | 130 | 140 | 130 |
| 100x80 | 4"x3" | 400 | 390 | 400 |
| 150x100 | 6"x4" | 580 | 560 | 540 |
| 200x150 | 8"x6" | 1430 | 1430 | 1630 |
| 250x200 | 10"x8" | 2970 | 2965 | 2990 |
| 300x250 | 12"x10" | 5080 | 5220 | 5180 |
| 400x300 | 16"x12" | 14700 | 14670 | 14650 |
| 500x400 | 20"x16" | 16800 | 17100 | 17250 |

K_v : Vanadan bir saatte 1 bar basınç farkında (basınç düşümüyle) geçen su miktarının metre küp cinsinden ifadesidir. K_v aşağıdaki formülle hesaplanır:

K_v : The quantity of water flowed in cubic meter through fully open valve with a pressure drop of 1 bar across the valve in 1 hour. K_v is calculated using the following formula:

$$K_v = Q \times (S / \Delta P)^{1/2}$$

K_v: Akış katsayısı / Flow coefficient

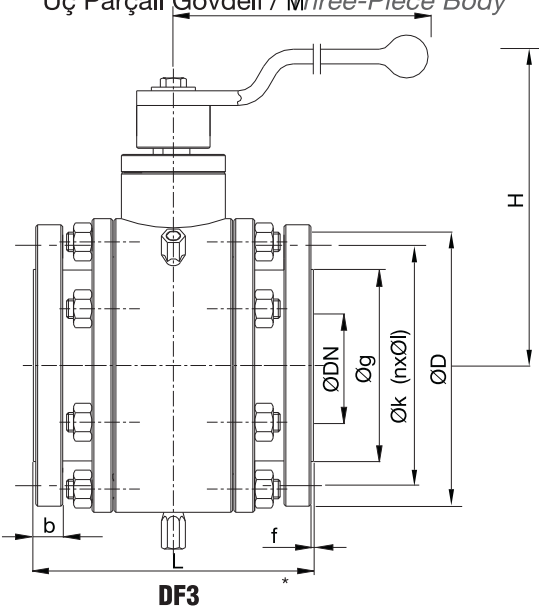
Q: Akış debisi / Flow rate of liquid

ΔP: Basınç farkı / Differential pressure

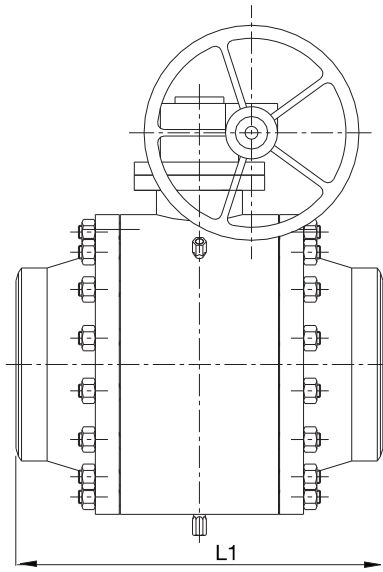
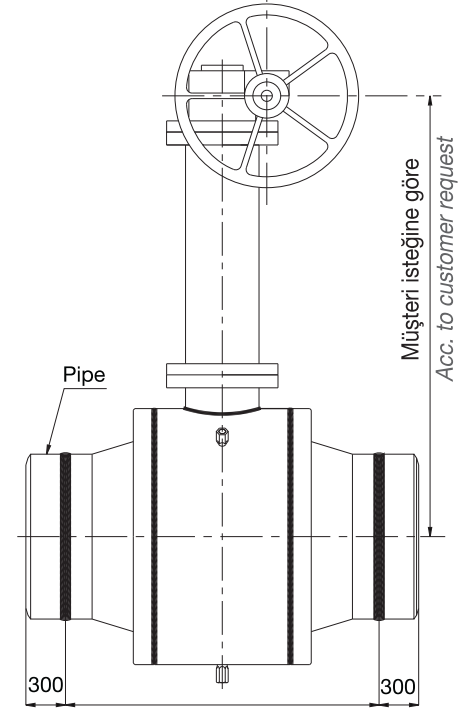
S: Akışkanın özgül ağırlığı / Specific gravity of liquid

DF3 İki Yönlü Kesme ve Akıtma-Tam Geçişli Serisi / Double Block and Bleed-Full Bore Series

- ❑ Flanşlı Bağlantılı / Flanged Ends (FLGD) : ASME B16.5, ASME B16.47 (Series A)
- ❑ Boyutlar / Dimensions : ASME B16.10-API 6D
- ❑ Dizayn / Design : API 6D
- ❑ Çalışma Şartları / Rating : ASME B16.34
- ❑ Yükseltilmiş Yüzeyle / Raised Face (RF)
- Üç Parçalı Gövdeli / Three-Piece Body


DF3

* f : Class150, Class 300 için 2mm, Class 600 için 7mm
 * f : 2mm for Class150 to Class 300, 7mm for Class 600


DF3-BW GOP

DF3-BW-FULLY WELDED UNDER GROUND

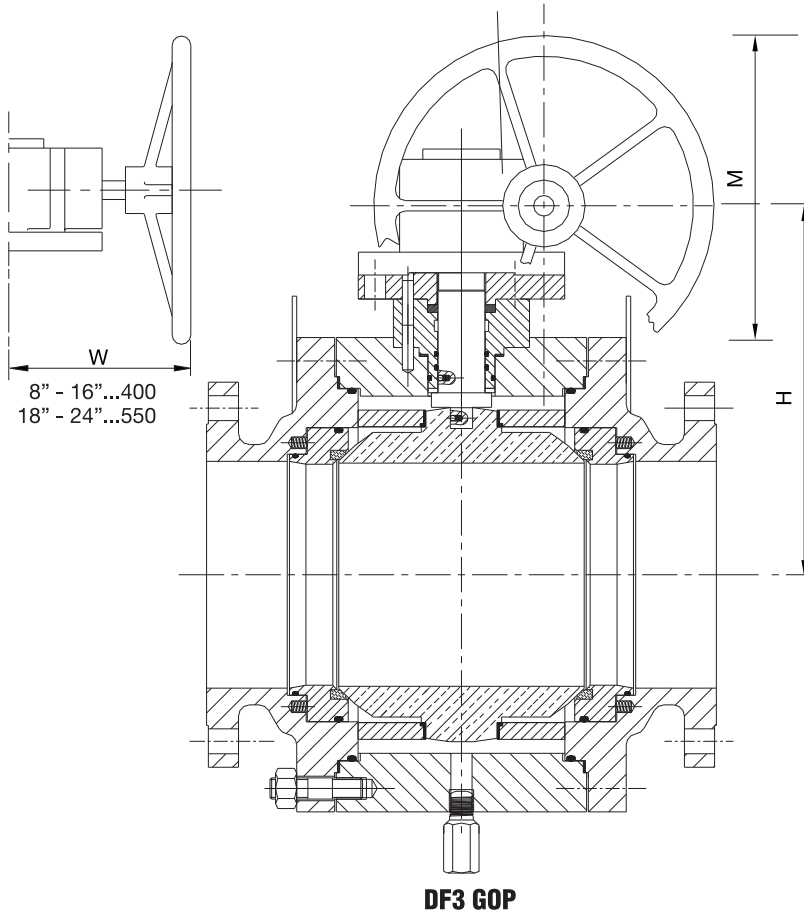
Boyutlar / Dimensions (mm)

CLASS 150 Fig: G50 DF3 (2"- 30")

| | DN | INCH | øD | b | øg | øk | n | øl | L | L ₁ | H | M | Kg |
|-------------------------------------|-----|------|-----|------|-------|-------|----|------|------|----------------|------|-----|------|
| Koli Kumandalı Lever Operated | 50 | 2" | 150 | 16 | 92 | 120.7 | 4 | 19 | 178 | 216 | 170 | 290 | 25 |
| | 80 | 3" | 190 | 19 | 127 | 152.4 | 4 | 19 | 203 | 283 | 200 | 375 | 40 |
| | 100 | 4" | 230 | 24 | 157 | 190.5 | 8 | 19 | 229 | 305 | 220 | 440 | 85 |
| | 150 | 6" | 280 | 25.5 | 216 | 241.3 | 8 | 22 | 394 | 457 | 285 | 700 | 180 |
| Redüktör Kumandalı Gear Operated | 200 | 8" | 345 | 28.5 | 270 | 298.5 | 8 | 22 | 457 | 521 | 340 | 480 | 299 |
| | 250 | 10" | 405 | 30.2 | 324 | 362 | 12 | 25.5 | 533 | 559 | 400 | 480 | 427 |
| | 300 | 12" | 485 | 32 | 381 | 431.8 | 12 | 25.5 | 610 | 635 | 455 | 480 | 627 |
| | 350 | 14" | 535 | 35 | 413 | 476.3 | 12 | 28.5 | 686 | 762 | 500 | 480 | 870 |
| | 400 | 16" | 595 | 36.5 | 470 | 539.8 | 16 | 28.5 | 762 | 838 | 550 | 480 | 1050 |
| | 450 | 18" | 635 | 40 | 533.5 | 577.9 | 16 | 32 | 864 | 914 | 600 | 480 | 1275 |
| | 500 | 20" | 700 | 43 | 584 | 635 | 20 | 32 | 914 | 991 | 675 | 480 | 1945 |
| | 600 | 24" | 815 | 48 | 692 | 749.3 | 20 | 35 | 1067 | 1143 | 800 | 480 | 3050 |
| | 650 | 26" | 870 | 69 | 749 | 806.4 | 24 | 35 | 1143 | 1245 | 900 | 480 | 3200 |
| | 700 | 28" | 925 | 72 | 800 | 863.6 | 28 | 35 | 1245 | 1346 | 1000 | 480 | 3375 |
| | 750 | 30" | 985 | 75.5 | 857 | 914.4 | 28 | 35 | 1295 | 1397 | 1100 | 480 | 4800 |

CLASS 300 Fig: G52 DF3 (2"- 24")

| | DN | INCH | øD | b | øg | øk | n | øl | L / L ₁ | H | M | Kg |
|-------------------------------------|-----|------|------|------|-------|-------|----|------|--------------------|-----|------|------|
| Koli Kumandalı Lever Operated | 50 | 2" | 165 | 22.5 | 92 | 127 | 8 | 19 | 216 | 170 | 290 | 26 |
| | 80 | 3" | 210 | 28.5 | 127 | 168.3 | 8 | 22 | 283 | 200 | 375 | 52 |
| | 100 | 4" | 255 | 32 | 157 | 200 | 8 | 22 | 305 | 220 | 440 | 81 |
| Redüktör Kumandalı Gear Operated | 150 | 6" | 320 | 36.5 | 216 | 269.9 | 12 | 22 | 403 / 457 | 325 | 480 | 205 |
| | 200 | 8" | 380 | 41.3 | 270 | 330.2 | 12 | 25.5 | 419 | 340 | 480 | 315 |
| | 250 | 10" | 445 | 48 | 324 | 387.4 | 16 | 28.5 | 457 | 400 | 480 | 515 |
| | 300 | 12" | 520 | 51 | 381 | 450.8 | 16 | 32 | 648 / 635 | 455 | 480 | 790 |
| | 350 | 14" | 585 | 54 | 413 | 514.4 | 20 | 32 | 762 | 500 | 480 | 995 |
| | 400 | 16" | 650 | 57 | 470 | 571.5 | 20 | 35 | 838 | 550 | 480 | 1270 |
| | 450 | 18" | 710 | 60.5 | 533.5 | 628.6 | 24 | 35 | 914 | 600 | 480 | 1530 |
| | 500 | 20" | 775 | 63.5 | 584 | 685.8 | 24 | 35 | 991 | 675 | 480 | 2235 |
| 600 | 24" | 915 | 69.8 | 692 | 812.8 | 24 | 41 | 1143 | 800 | 480 | 3375 | |



Çalışma Şartları / Rating (ASTM B16.34)

| Malzeme Material | Min. sıcaklık / Max. basınç Min. Temperature / Max pressure | | |
|---------------------|--|-----------------------------|-----------------------------|
| | 150 Class (-29 to 38 °C) | 300 Class (-29 to 38 °C) | 600 Class (-29 to 38 °C) |
| A105 | 19.6 bar | 51.1 bar | 102.1 bar |

Küresel Valf Tork Değerleri / Torque Values (Nm)

| DN | INCH | Class 150 | Class 300 | Class 600 |
|-----|------|-----------|-----------|-----------|
| 50 | 2" | 70 | 85 | 110 |
| 80 | 3" | 170 | 230 | 320 |
| 100 | 4" | 265 | 345 | 460 |
| 150 | 6" | 410 | 625 | 990 |
| 200 | 8" | 830 | 1390 | 2150 |
| 250 | 10" | 1100 | 2050 | 3100 |
| 300 | 12" | 1580 | 2610 | 3850 |
| 350 | 14" | 2090 | 3690 | 6020 |
| 400 | 16" | 3370 | 5150 | 8850 |
| 500 | 20" | 6100 | 10420 | 16200 |
| 600 | 24" | 9750 | 15600 | 23450 |
| 650 | 26" | | | |
| 700 | 28" | | | |
| 750 | 30" | | | |

Boyutlar / Dimensions (mm)

CLASS 600 Fig: G53 DF3 (2"-20")

| | DN | INCH | øD | b | øg | øk | n | øl | L / L ₁ | H | M | Kg |
|-------------------------------------|-----|------|-----|------|-------|-------|----|------|--------------------|-----|-----|------|
| Kol Kumandalı Lever Operated | 50 | 2" | 165 | 25.4 | 92 | 127 | 8 | 19 | 292 | 175 | 290 | 35 |
| | 80 | 3" | 210 | 32 | 127 | 168.3 | 8 | 22 | 356 | 235 | 440 | 68 |
| | 100 | 4" | 275 | 38 | 157 | 215.9 | 8 | 25.5 | 432 | 250 | 440 | 121 |
| Redüktör Kumandalı Gear Operated | 150 | 6" | 356 | 47.8 | 216 | 292.1 | 12 | 28.5 | 559 | 325 | 480 | 275 |
| | 200 | 8" | 420 | 55.6 | 270 | 349.2 | 12 | 32 | 660 | 340 | 480 | 472 |
| | 250 | 10" | 510 | 63.5 | 324 | 431.8 | 16 | 35 | 787 | 400 | 480 | 765 |
| | 300 | 12" | 560 | 66.5 | 381 | 489 | 20 | 35 | 838 | 455 | 480 | 1057 |
| | 350 | 14" | 605 | 70 | 413 | 527 | 20 | 38 | 889 | 500 | 480 | 1295 |
| | 400 | 16" | 685 | 76.2 | 470 | 603.2 | 20 | 41 | 991 | 550 | 480 | 1600 |
| | 450 | 18" | 745 | 82.6 | 533.5 | 654 | 20 | 44.5 | 1092 | 600 | 480 | 1910 |
| | 500 | 20" | 815 | 89 | 584 | 723.9 | 24 | 44.5 | 1194 | 675 | 480 | 2850 |
| | 600 | 24" | 940 | 102 | 692 | 838.2 | 24 | 51 | 1397 | 800 | 480 | 3720 |

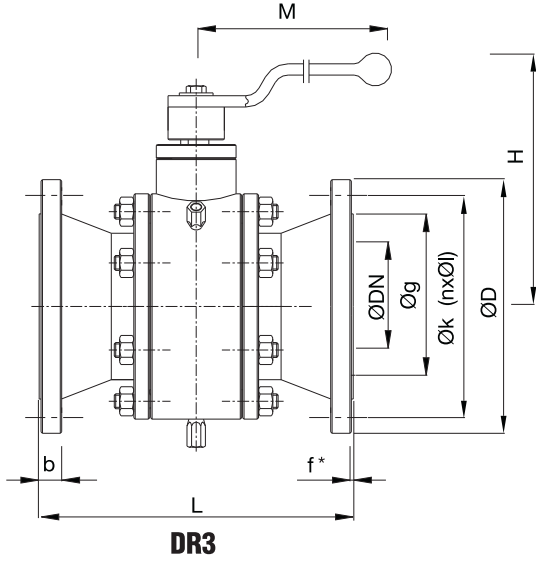
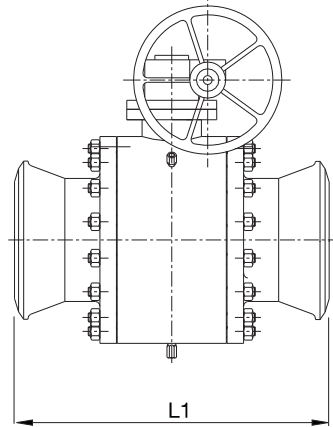
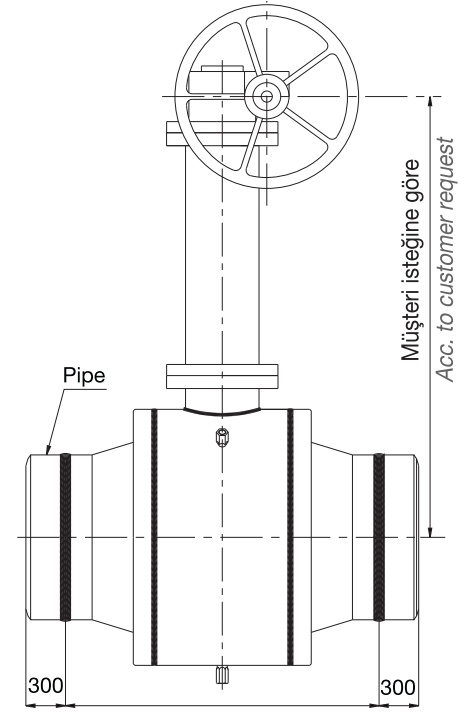
DF3 / DR3

- Üç Parçalı / Three-Piece
- Alttan Yataklı Küre / Trunnion Ball
- Yangın Emniyetli Tasarım / Fire Safe Design
- Yumuşak Sit / Soft Seat
- Kısırlanmış Mil / Anti-Blowout Stem
- Yay Baskılı Sit / Spring Loaded Seat
- Anti Statik Düzenek / Anti-Static Device
- Boşaltma Tapası / Drain Plug
- Akıtma Vanası / Vent Valve Bleeder (6" -20" standart)
- Acil Mil Sızdırmazlığı / Emergency Stem Sealant (6" -20" standart)
- Acil Sit Sızdırmazlığı / Emergency Seat Sealant (On Request)
- Kol Kumandalı / Lever Operated (2"-4")
- Dişli Kutulu Kumandalı / Gear Operated GOP (6"-20")



DR3 İki Yönlü Kesme ve Akıtma-Daralan Geçişli Serisi
Double Block and Bleed-Reduced Bore Series

- ❑ Flanşlı Bağlantılı / Flanged Ends (FLGD) : ASME B16.5
- ❑ Boyutlar / Dimensions : ASME B16.10-API 6D
- ❑ Dizayn / Design : API 6D
- ❑ Çalışma Şartları / Rating : ASME B16.34
- ❑ Yükseltmiş Yüzeyle / Raised Face (RF)
- ❑ Üç Parçalı Gövdeli / Three-Piece Body

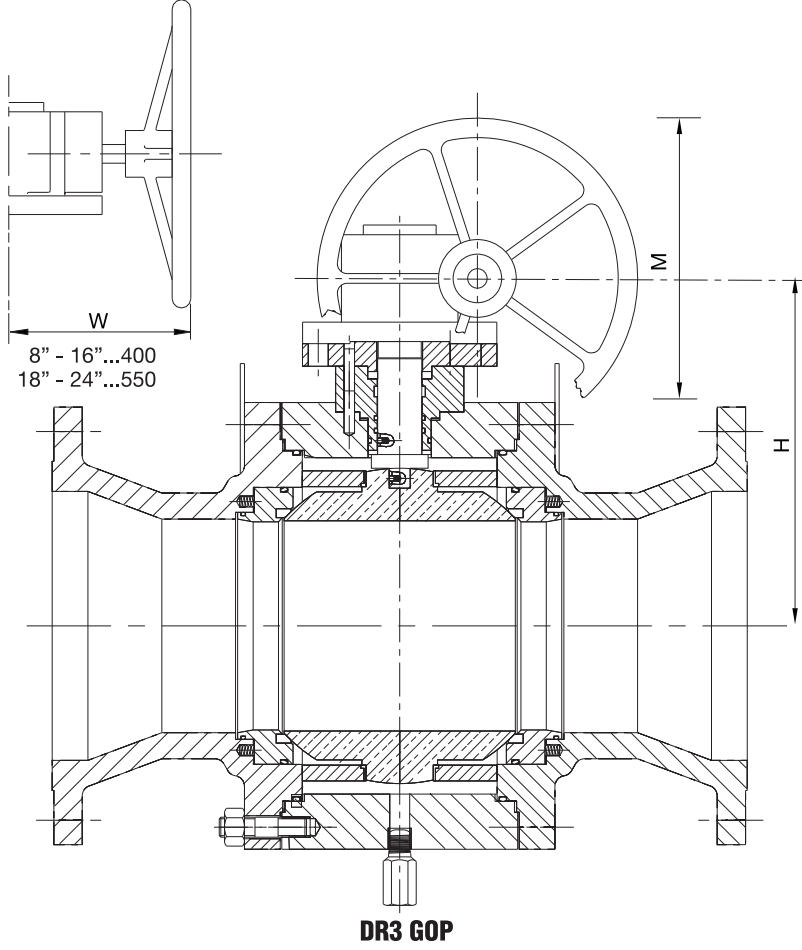

DR3

DF3-BW GOP

DF3-BW-FULLY WELDED UNDER GROUND

* f : Class150, Class 300 için 2mm, Class 600 için 7mm
 * f : 2mm for Class150 to Class 300, 7mm for Class 600

Boyutlar / Dimensions (mm)

| | | CLASS 150 Fig: G50 DR3 (2"x1 1/2" - 20"x16") | | | | | | | | | | | | |
|-------------------------------------|---------|--|-----|------|-------|-------|----|------|------|-------------------|-----|-----|------|--|
| | DN | INCH | øD | b | øg | øk | n | øl | ** L | ** L ₁ | H | M | Kg | |
| Kol Kumandalı Lever Operated | 50x40 | 2"x 1 1/2" | 150 | 16 | 92 | 120.7 | 4 | 19 | 178 | 216 | 170 | 290 | 23 | |
| | 80x50 | 3"x 2" | 190 | 19 | 127 | 152.4 | 4 | 19 | 203 | 283 | 200 | 375 | 30 | |
| | 100x80 | 4"x 3" | 230 | 24 | 157 | 190.5 | 8 | 19 | 229 | 305 | 220 | 440 | 59 | |
| | 150x100 | 6"x 4" | 280 | 25.5 | 216 | 241.3 | 8 | 22 | 267 | 403 | 285 | 700 | 70 | |
| Redüktör Kumandalı Gear Operated | 200x150 | 8"x 6" | 345 | 28.5 | 270 | 298.5 | 8 | 22 | 292 | 419 | 325 | 380 | 188 | |
| | 250x200 | 10"x 8" | 405 | 30.2 | 324 | 362 | 12 | 25.5 | 330 | 457 | 340 | 480 | 330 | |
| | 300x250 | 12"x 10" | 485 | 32 | 381 | 431.8 | 12 | 25.5 | 610 | 635 | 400 | 480 | 400 | |
| | 350x300 | 14"x 12" | 535 | 35 | 413 | 476.3 | 12 | 28.5 | 686 | 762 | 455 | 480 | 610 | |
| | 400x300 | 16"x 12" | 595 | 36.5 | 470 | 539.8 | 16 | 28.5 | 762 | 838 | 455 | 480 | 720 | |
| | 450x400 | 18"x 16" | 635 | 40 | 533.5 | 577.9 | 16 | 32 | 864 | 914 | 550 | 480 | 1060 | |
| | 500x400 | 20"x 16" | 700 | 43 | 584 | 635 | 20 | 32 | 914 | 991 | 550 | 480 | 1190 | |

| | | CLASS 300 Fig: G52 DR3 (2"x1 1/2" - 20"x16") | | | | | | | | | | | | |
|-------------------------------------|---------|--|-----|------|-------|-------|----|------|------------------------|-----|-----|------|--|--|
| | DN | INCH | øD | b | øg | øk | n | øl | *** L / L ₁ | H | M | Kg | | |
| Kol Kumandalı Lever Operated | 50x40 | 2"x 1 1/2" | 165 | 22.5 | 92 | 127 | 8 | 19 | 216 | 170 | 290 | 25 | | |
| | 80x50 | 3"x 2" | 210 | 28.5 | 127 | 168.3 | 8 | 22 | 283 | 200 | 375 | 33 | | |
| | 100x80 | 4"x 3" | 255 | 32 | 157 | 200 | 8 | 22 | 305 | 220 | 440 | 65 | | |
| | 150x100 | 6"x 4" | 320 | 36.5 | 216 | 269.9 | 12 | 22 | 403 / 457 | 285 | 380 | 115 | | |
| Redüktör Kumandalı Gear Operated | 200x150 | 8"x 6" | 380 | 41.3 | 270 | 330.2 | 12 | 25.5 | 419 | 325 | 480 | 245 | | |
| | 250x200 | 10"x 8" | 445 | 48 | 324 | 387.4 | 16 | 28.5 | 457 | 340 | 480 | 430 | | |
| | 300x250 | 12"x 10" | 520 | 51 | 381 | 450.8 | 16 | 32 | 648 / 635 | 400 | 480 | 575 | | |
| | 350x300 | 14"x 12" | 585 | 54 | 413 | 514.4 | 20 | 32 | 762 | 455 | 480 | 798 | | |
| | 400x300 | 16"x 12" | 650 | 57 | 470 | 571.5 | 20 | 35 | 838 | 455 | 480 | 1110 | | |
| | 450x400 | 18"x 16" | 710 | 60.5 | 533.5 | 628.6 | 24 | 35 | 914 | 550 | 480 | 1545 | | |
| | 500x400 | 20"x 16" | 775 | 63.5 | 584 | 685.8 | 24 | 35 | 991 | 550 | 480 | 1705 | | |



Çalışma Şartları / Rating (ASTM B16.34)

| Malzeme Material | Min. sıcaklık / Max. basınç Min. Temperature / Max pressure | | |
|---------------------|--|-----------------------------|-----------------------------|
| | 150 Class (-29 to 38 °C) | 300 Class (-29 to 38 °C) | 600 Class (-29 to 38 °C) |
| A105 | 19.6 bar | 51.1 bar | 102.1 bar |

Küresel Valf Tork Değerleri / Torque Values (Nm)

| DN | INCH | Class 150 | Class 300 | Class 600 |
|-----|------|-----------|-----------|-----------|
| 50 | 2" | 70 | 85 | 110 |
| 80 | 3" | 170 | 230 | 320 |
| 100 | 4" | 265 | 345 | 460 |
| 150 | 6" | 410 | 625 | 990 |
| 200 | 8" | 830 | 1390 | 2150 |
| 250 | 10" | 1100 | 2050 | 3100 |
| 300 | 12" | 1580 | 2610 | 3850 |
| 350 | 14" | 2090 | 3690 | 6020 |
| 400 | 16" | 3370 | 5150 | 8850 |
| 500 | 20" | 6100 | 10420 | 16200 |

Boyutlar / Dimensions (mm)

CLASS 600 Fig: G53 DR2 (2"x1 1/2" - 20"x16")

| | DN | INCH | øD | b | øg | øk | n | øl | L / L1 | H | M | Kg |
|---|---------|------------|-----|------|-------|-------|------|------|--------|-----|-----|-----|
| Kol Kumandalı Lever Operated | 50x40 | 2"x 1 1/2" | 165 | 25.4 | 92 | 127 | 8 | 19 | 292 | 175 | 290 | 31 |
| | 80x50 | 3"x 2" | 210 | 32 | 127 | 168.3 | 8 | 22 | 356 | 235 | 440 | 39 |
| | 100x80 | 4"x 3" | 275 | 38 | 157 | 215.9 | 8 | 25.5 | 432 | 250 | 440 | 78 |
| Redüktör Kumandalı Gear Operated | 150x100 | 6"x 4" | 356 | 47.8 | 216 | 292.1 | 12 | 28.5 | 559 | 650 | 440 | 148 |
| | 200x150 | 8"x 6" | 420 | 55.6 | 270 | 349.2 | 12 | 32 | 660 | 730 | 480 | 287 |
| | 250x200 | 10"x 8" | 510 | 63.5 | 324 | 431.8 | 16 | 35 | 787 | 770 | 480 | 535 |
| | 300x250 | 12"x 10" | 560 | 66.5 | 381 | 489 | 20 | 35 | 838 | 820 | 480 | 813 |
| | 350x300 | 14"x 12" | 605 | 70 | 413 | 527 | 20 | 38 | 889 | | | |
| | 400x300 | 16"x 12" | 685 | 76.2 | 470 | 603.2 | 20 | 41 | 991 | | | |
| | 450x400 | 18"x 16" | 745 | 82.6 | 533.5 | 654 | 20 | 44.5 | 1092 | | | |
| 500x400 | 20"x16" | 815 | 89 | 584 | 723.9 | 24 | 44.5 | 1194 | | | | |



KUMANDA ÇEŞİTLERİ KIND OF THE OPERATORS



Kol Kumandalı / Lever Operated



Aktuatör Kumandalı / Actuator Operated



Redüktör Kumandalı / Gear Box Operated



Elektrik Aktuatör / Electric Actuators



Mescit Mahallesi Demokrasi Cad. Birmes Sanayi Sitesi D.3 Blok
ORHANLI / TUZLA / İSTANBUL / TURKEY

Tel: +90 216 - 394 08 01 - 394 08 02 - 394 05 80 - 394 05 81

Fax: +90 216 - 394 08 42

www.gelisimvalf.com.tr e-mail : bilgi@gelisimvana.com



ISO 9001



TS EN 13942



1785



AUSTRIA
ISO 10407

NACE MR0175



www.kosgeb.gov.tr

Baskı Tarihi: 15 / 9 / 2017

Baskı Yeri: Sabancı Tasarım
(Ali Sabancı)

Bu broşürün yayın hakkı, GELİŞİM valf'e aittir.
Broşürün hiçbir bölümü değiştirilemez, alıntı yapılamaz.
GELİŞİM valf'in izni olmadan broşürün hiç bir bölümü mekanik,
elektronik, fotokopi vb. yollarla kopya edilemez, kullanılamaz.