



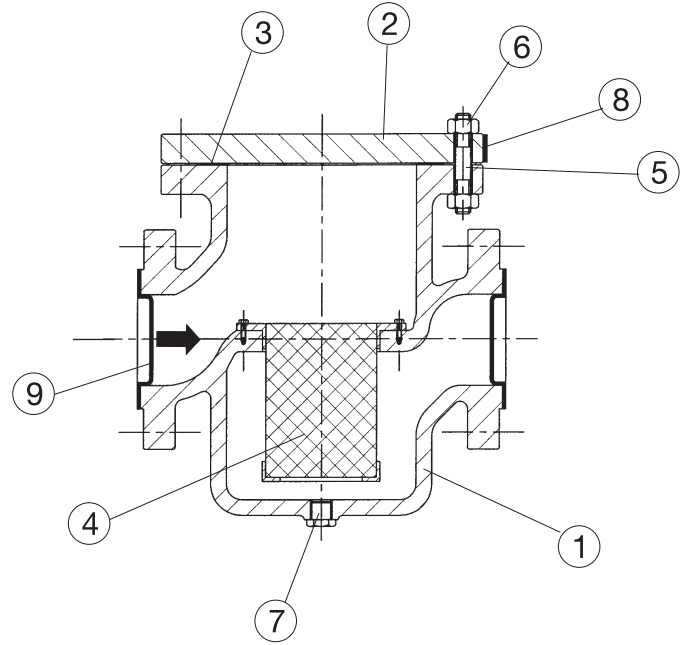
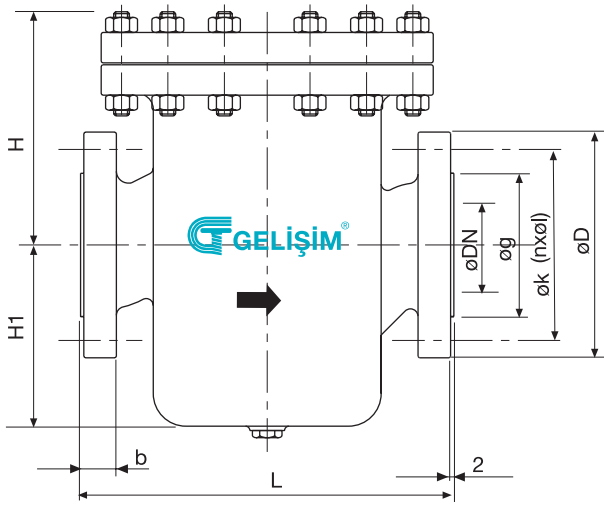
GELİŞİM®



PİSLİK TUTUCULAR / STRAINERS

Figür / Figure G70 B

- ❑ Flanşlı Bağlantılı / Flanged Ends (FLGD) : ASME B16.5
- ❑ Boyutlar / Dimensions : DIN EN 558 -1-1, DIN 3202-F1
- ❑ Çalışma Şartları / Rating : ASME B16.34 (19.6 bar, 38°C)
- ❑ Hidrostatik Test / Hydrostatic Test : API 598
- ❑ Yükseltmiş Yüzeyle / Raised Face (RF)
- ❑ Cıvatalı Kapaklı / Bolted Bonnet (BB)



Part No	Parça Adı / Part Name	Standart Malzeme / Standard Material
1	Gövde / Body	Çelik Döküm / Cast Steel A216 Gr. WCB
2	Kapak / Bonnet	Karbon Çeliği / Carbon Steel A515
3	Conta / Gasket	Spiral Sarımlı Paslanmaz Çelik / SWG AISI 304 or 316
4	Filtre / Screen	Paslanmaz Çelik / Stainless Steel AISI 304 or 316
5	Kapak Saplama Somunu / Bonnet Stud Bolt	Alaşımlı Çelik / Alloy Steel A193 Gr. B7
6	Kapak Saplama Somunu / Bonnet Stud Nut	Karbon Çeliği / Carbon Steel A194 Gr. 2H
7	Körtapa / Plug	Karbon Çeliği / Carbon Steel A105
8	Etiket / Name Plate	Alüminyum / Aluminium
9	Ağız Kapağı / End Cover	Plastik / Plastic

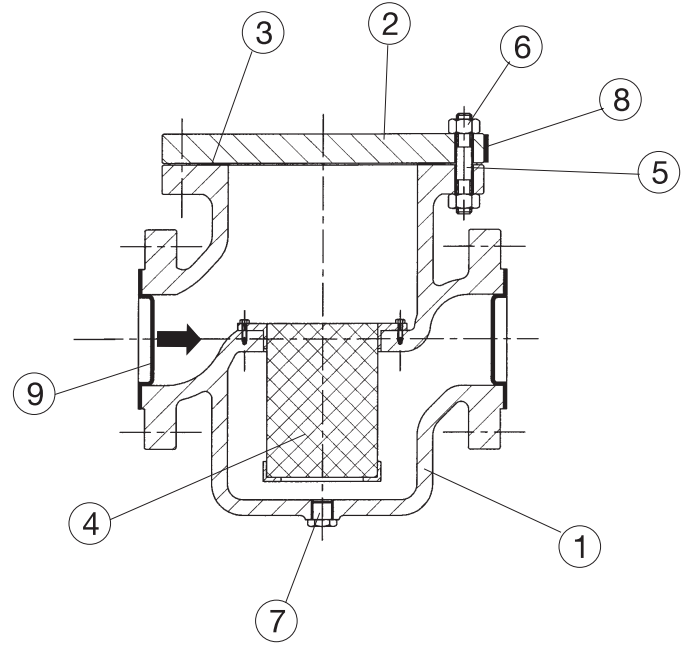
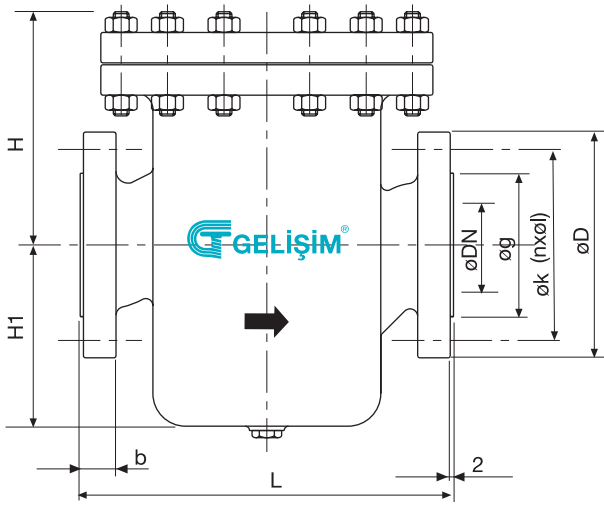


Boyutlar / Dimensions (mm)

DN	INCH	ØD	b	Øg	Øk	n	Øl	L	H	H ₁	Kg
50	2"	150	16	92	120.7	4	19	230	170	140	28
80	3"	190	19	127	152.4	4	19	310	190	160	52
100	4"	230	24	157	190.5	8	19	350	205	250	65
150	6"	280	25.5	216	241.3	8	22	480	250	310	124
200	8"	345	28.5	270	298.5	8	22	600	280	320	240
250	10"	405	30.2	324	362	12	25.5	730	310	390	300
300	12"	485	32	381	431.8	12	25.5	850	370	475	460
350	14"	535	35	413	476.3	12	28.5	980	400	500	505
400	16"	595	36.5	470	539.8	16	28.5	1100	475	550	610

Figür / Figure G72 B

- Flanşlı Bağlantılı / Flanged Ends (FLGD) : ASME B16.5
- Boyutlar / Dimensions : DIN EN 558 -1-1, DIN 3202-F1
- Çalışma Şartları / Rating : ASME B16.34 (51,1 bar, 38°C)
- Hidrostatik Test / Hydrostatic Test : API 598
- Yükseltilmiş Yüzeyli / Raised Face (RF)
- Cıvatalı Kapaklı / Bolted Bonnet (BB)



Part No	Parça Adı / Part Name	Standart Malzeme / Standard Material
1	Gövde / Body	Çelik Döküm / Cast Steel A216 Gr. WCB
2	Kapak / Bonnet	Karbon Çeliği / Carbon Steel A515
3	Conta / Gasket	Spiral Sarımlı Paslanmaz Çelik / SWG AISI 304 or 316
4	Filtre / Screen	Paslanmaz Çelik / Stainless Steel AISI 304 or 316
5	Kapak Saplama Somunu / Bonnet Stud Bolt	Alaşımlı Çelik / Alloy Steel A193 Gr. B7
6	Kapak Saplama Somunu / Bonnet Stud Nut	Karbon Çeliği / Carbon Steel A194 Gr. 2H
7	Körtapa / Plug	Karbon Çeliği / Carbon Steel A105
8	Etiket / Name Plate	Alüminyum / Aluminium
9	Ağız Kapağı / End Cover	Plastik / Plastic

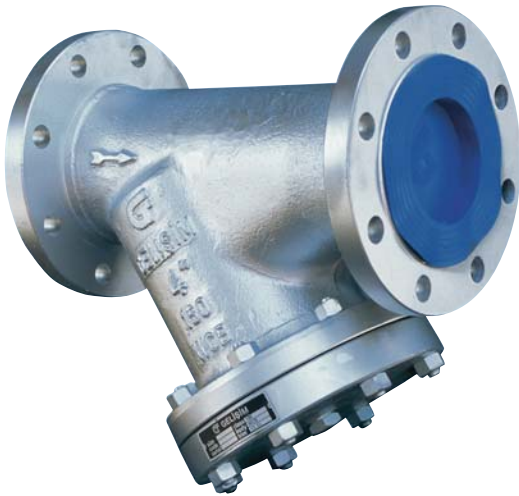
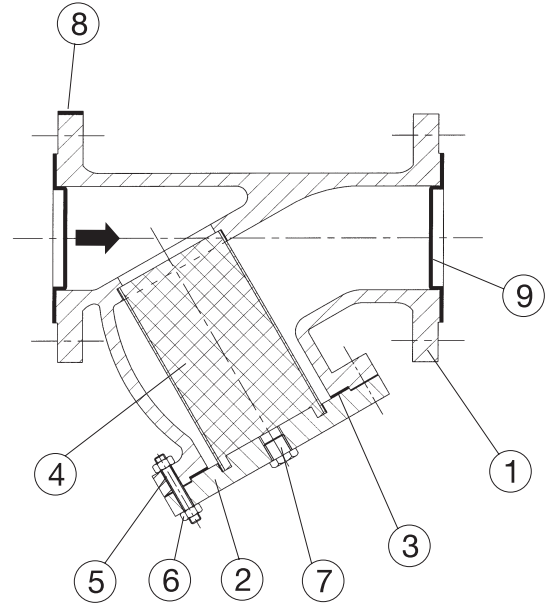
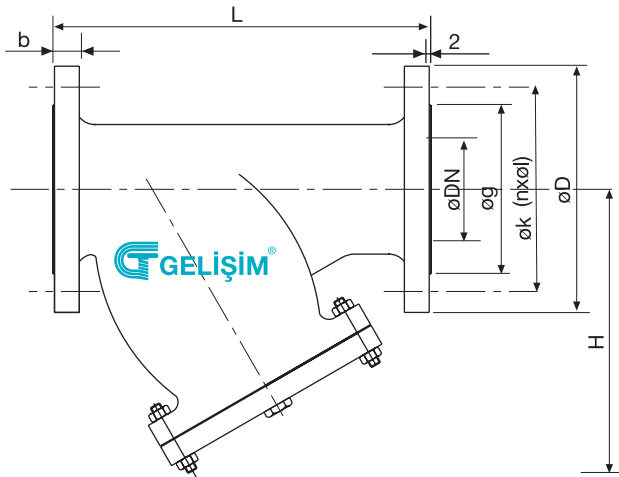
Boyutlar / Dimensions (mm)

DN	INCH	ØD	b	Øg	Øk	n	ØI	L	H	H ₁	Kg
50	2"	165	22.5	92	120.7	8	19	230	170	140	35
80	3"	210	28.5	127	168.3	8	22	310	190	160	70
100	4"	255	32	157	200	8	22	350	205	250	85
150	6"	320	36.5	216	269.9	12	22	480	250	310	152
200	8"	380	41.3	270	330.2	12	25.5	600	280	320	280
250	10"	445	48	324	387.4	16	28.5	730	310	390	280
300	12"	520	51	381	450.8	16	32	850	370	475	490
350	14"	585	54	413	514.4	20	32	980	400	500	565
400	16"	650	57	470	571.5	20	35	1100	475	550	680



Figür / Figure G70 Y

- Flanşlı Bağlantılı / Flanged Ends (FLGD) : ASME B16.5
- Boyutlar / Dimensions : DIN EN 558 -1-1, DIN 3202-F1
- Çalışma Şartları / Rating : ASME B16.34 (19.6 bar, 38°C)
- Hidrostatik Test / Hydrostatic Test : API 598
- Yükseltilmiş Yüzeyle / Raised Face (RF)
- Cıvatalı Kapaklı / Bolted Bonnet (BB)



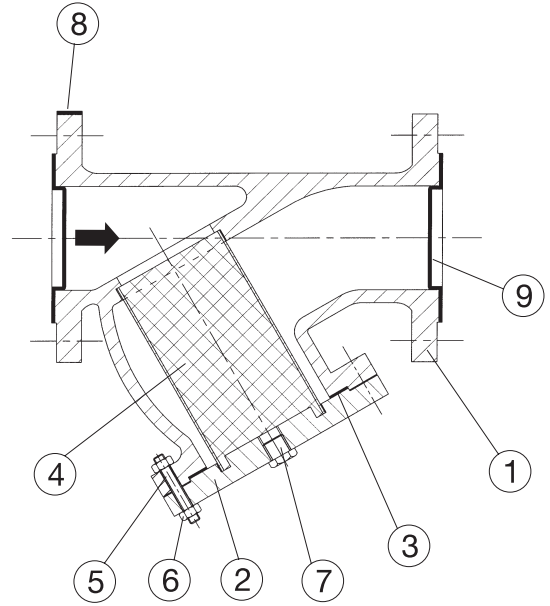
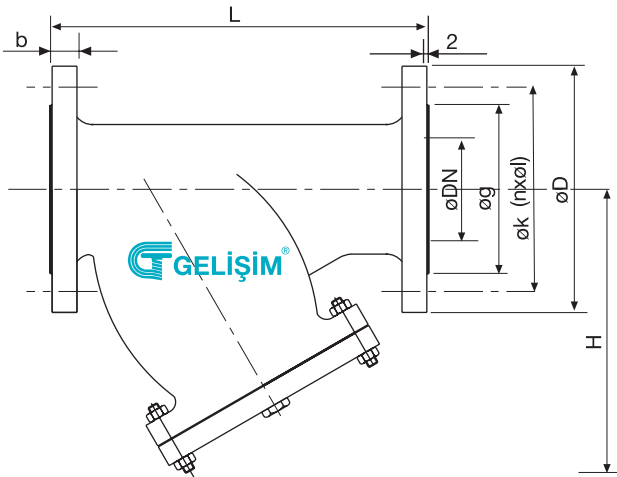
Part No	Parça Adı / Part Name	Standart Malzeme / Standard Material
1	Gövde / Body	Çelik Döküm / Cast Steel A216 Gr. WCB
2	Kapak / Bonnet	Karbon Çeliği / Carbon Steel A515
3	Conta / Gasket	Spiral Sarımlı Paslanmaz Çelik / SWG AISI 304 or 316
4	Filtre / Screen	Paslanmaz Çelik / Stainless Steel AISI 304 or 316
5	Kapak Saplaması / Bonnet Stud Bolt	Alaşımli Çelik / Alloy Steel A193 Gr. B7
6	Kapak Saplama Somunu Bonnet Stud Nut	Karbon Çeliği / Carbon Steel A194 Gr. 2H
7	Körtapa / Plug	Karbon Çeliği / Carbon Steel A105
8	Etiket / Name Plate	Alüminyum / Aluminium
9	Ağız Kapağı / End Cover	Plastik / Plastic

Boyutlar / Dimensions (mm)

DN	INCH	ØD	b	Øg	Øk	n	Øl	L	H	Kg
50	2"	150	16	92	120.7	4	19	230	165	14
65	2 1/2"	180	17.5	105	139.7	4	19	290	200	23
80	3"	190	19	127	152.4	4	19	310	240	32
100	4"	230	24	157	190.5	8	19	350	270	40
125	5"	255	24	185.7	216	8	22	400	310	74
150	6"	280	25.5	216	241.3	8	22	480	360	81
200	8"	345	28.5	270	298.5	8	22	600	405	120
250	10"	405	30.2	324	362	12	25.5	730	550	265

Figür / Figure G72 Y

- ❑ Flanşlı Bağlantılı / Flanged Ends (FLGD) : ASME B16.5
- ❑ Boyutlar / Dimensions : DIN EN 558 -1-1, DIN 3202-F1
- ❑ Çalışma Şartları / Rating : ASME B16.34 (51,1 bar, 38°C)
- ❑ Hidrostatik Test / Hydrostatic Test : API 598
- ❑ Yükseltilmiş Yüzeyle / Raised Face (RF)
- ❑ Cıvatalı Kapaklı / Bolted Bonnet (BB)



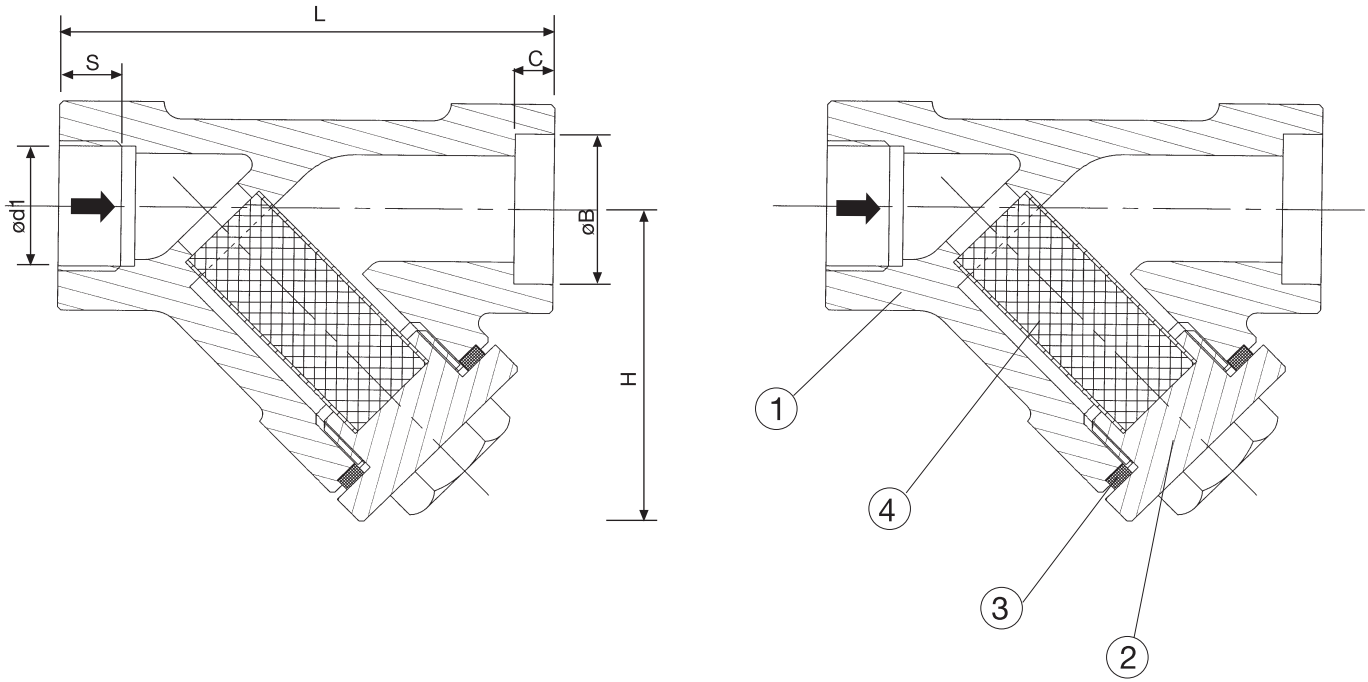
Part No	Parça Adı / Part Name	Standart Malzeme / Standard Material
1	Gövde / Body	Çelik Döküm / Cast Steel A216 Gr. WCB
2	Kapak / Bonnet	Karbon Çeliği / Carbon Steel A515
3	Conta / Gasket	Spiral Sarımlı Paslanmaz Çelik / SWG AISI 304 or 316
4	Filtre / Screen	Paslanmaz Çelik / Stainless Steel AISI 304 or 316
5	Kapak Saplama / Bonnet Stud Bolt	Alaşımli Çelik / Alloy Steel A193 Gr. B7
6	Kapak Saplama Somunu Bonnet Stud Nut	Karbon Çeliği / Carbon Steel A194 Gr. 2H
7	Körtapa / Plug	Karbon Çeliği / Carbon Steel A105
8	Etiket / Name Plate	Alüminyum / Aluminium
9	Ağız Kapağı / End Cover	Plastik / Plastic

Boyutlar / Dimensions (mm)

DN	INCH	ØD	b	Øg	Øk	n	ØI	L	H	Kg
50	2"	165	22.5	92	127	8	19	230	165	16
65	2 1/2"	190	25.5	105	149.2	8	22	290	200	30
80	3"	210	28.5	127	168.3	8	22	310	240	38
100	4"	255	32	157	200	8	22	350	270	50
125	5"	280	35	185.7	235	8	22	400	310	80
150	6"	320	36.5	216	269.9	12	22	480	360	95
200	8"	380	41.3	270	330.2	12	25.5	600	405	152
250	10"	445	48	324	387.4	16	28.5	730	550	310

Figür / Figure G78

- Soket Bağlantılı / Socket Weld (SW) : ASME B16.11
- Dişli Bağlantılı / Threaded (NPT) : ASME B1.20.1
- Çalışma Şartları / Rating : ASME B16.34 (138 bar, +38°C)
- Hidrostatik Test / Hydrostatic Test : API 598



Part No	Parça Adı / Part Name	Standart Malzeme / Standard Material
1	Gövde / Body	Çelik Döküm / Cast Steel A216 Gr. WCB
2	Kapak / Bonnet	Karbon Çeliği / Carbon Steel A515
3	Conta / Gasket	Spiral Sarımlı Paslanmaz Çelik / SWG AISI 304 or 316
4	Filtre / Screen	Paslanmaz Çelik / Stainless Steel AISI 304 or 316
5	Etiket / Name Plate	Alüminyum / Aluminium
6	Ağız Kapağı / End Cover	Plastik / Plastic

Boyutlar / Dimensions (mm)

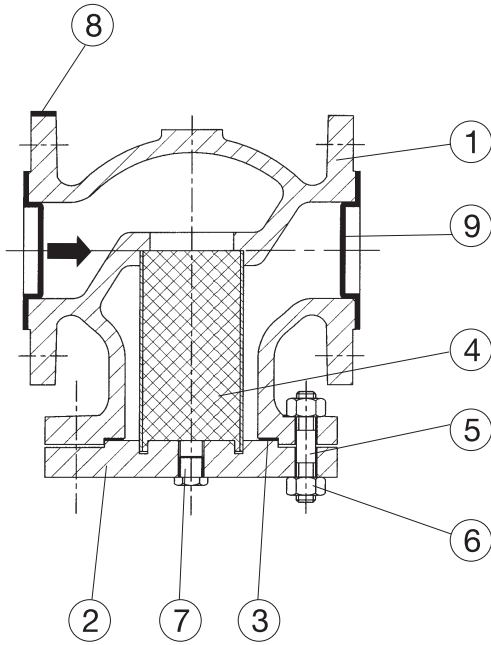
DN	INCH	L	H	Soket Ucu / Socked Weld		Dişli / Threaded		Kg
				B	C	d1 (NPT)	S	
15	1/2"	100	65	21.70 - 21.95	10	1/2"	13.5	0.7
20	3/4"	100	65	27.05 - 27.30	13	3/4"	14	0.7
25	1"	125	73	33.80 - 34.05	13	1"	17.5	1.3
32	1 1/4"	145	89	42.55 - 42.80	13	1 1/4"	18	1.9
40	1 1/2"	145	89	48.65 - 48.90	13	1 1/2"	18.5	1.9



- ▣ Flanşlı Bağlantılı / Flanged Ends (FLGD) : ASME B16.5
- ▣ Boyutlar / Dimensions : ASME B16.10
- ▣ Çalışma Şartları / Rating : CLAC 150: ASME B16.34 (19.6 bar, 38°C)
CLAC 300: ASME B16.34 (51.1 bar, 38°C)
CLAC 600: ASME B16.34 (102.1 bar, 38°C)
- ▣ Hidrostatik Test / Hydrostatic Test : API 598
- ▣ Çelik Döküm / Cast Steel : A216 Gr. WCB
- ▣ Yükseltmiş Yüzeyle / Raised Face (RF)
- ▣ Cıvatalı Kapaklı / Bolted Bonnet (BB)

Part No	Parça Adı / Part Name	Standart Malzeme / Standard Material
1	Gövde / Body	Çelik Döküm / Cast Steel A216 Gr. WCB
2	Kapak / Bonnet	Karbon Çeliği / Carbon Steel A515
3	Conta / Gasket	Spiral Sarımlı Paslanmaz Çelik / SWG AISI 304 or 316
4	Filtre / Screen	Paslanmaz Çelik / Stainless Steel AISI 304 or 316
5	Kapak Saplaması / Bonnet Stud Bolt	Alaşımli Çelik / Alloy Steel A193 Gr. B7
6	Kapak Saplama Somunu Bonnet Stud Nut	Karbon Çeliği / Carbon Steel A194 Gr. 2H
7	Körtapa / Plug	Karbon Çeliği / Carbon Steel A105
8	Etiket / Name Plate	Alüminyum / Aluminium
9	Ağız Kapağı / End Cover	Plastik / Plastic

Boyutlar / Dimensions (mm)

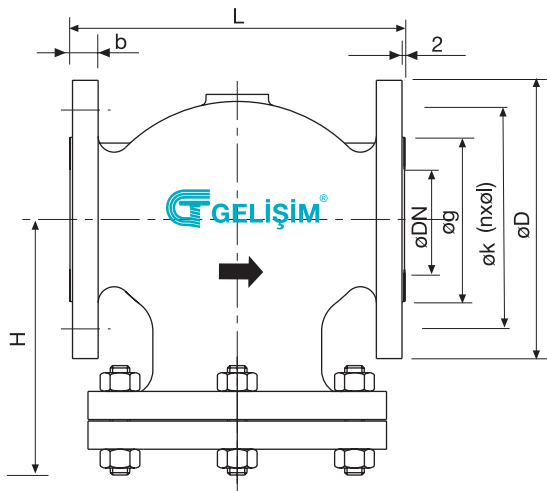


CLASS 150 Figür / Figure G70 T

DN	INCH	ØD	b	Øg	Øk	n	Øl	L	H	Kg
50	2"	150	16	92	120.7	4	19	203	145	20
65	2 1/2"	180	17.5	105	139.7	4	19	216	165	30
80	3"	190	19	127	152.4	4	19	241	185	39
100	4"	230	24	157	190.5	8	19	292	210	56
125	5"	255	24	185.7	216	8	22	355.6	225	75
150	6"	280	25.5	216	241.3	8	22	406.4	245	90
200	8"	345	28.5	270	298.5	8	22	495	280	150
250	10"	405	30.2	324	362	12	25.5	622	335	260
300	12"	485	32	381	431.8	12	25.5	698.5	370	355

CLASS 300 Figür / Figure G72 T

DN	INCH	ØD	b	Øg	Øk	n	Øl	L	H	Kg
50	2"	165	22.5	92	127	8	19	267	155	25
65	2 1/2"	190	25.5	105	149.2	8	22	292	175	38
80	3"	210	28.5	127	168.3	8	22	317.5	200	50
100	4"	255	32	157	200	8	22	355.6	235	74
125	5"	280	35	185.7	235	8	22	400	255	-
150	6"	320	36.5	216	269.9	12	22	44.5	280	140
200	8"	380	41.3	270	330.2	12	25.5	559	330	210
250	10"	445	48	324	287.4	16	28.5	622	370	360
300	12"	520	51	381	450.8	16	32	711	410	450



CLASS 600 Figür / Figure G73 T

DN	INCH	ØD	b	Øg	Øk	n	Øl	L	H	Kg
50	2"	165	25.4	92	127	8	19	292	185	30
65	2 1/2"	190	28.5	105	149.2	8	22	330	200	40
80	3"	210	32	127	168.3	8	22	355.6	230	65
100	4"	275	38	157	215.9	8	25.5	432	280	135
125	5"	330	44.5	185.7	266.7	8	28.5	508	310	-
150	6"	355	47.8	216	292.1	12	28.5	559	340	240

PİSLİK TUTUCU BİLGİLERİ STRAINER DATA

MESH	A SWG	B mm ø	C m/m	D
5	20	0.914	4.166	67.3
10	22	0.711	1.829	51.8
20	28	0.356	0.914	51.8
30	32	0.274	0.572	45.7
40	36	0.193	0.442	48.8
50	37	0.172	0.336	43.6
60	38	0.152	0.271	41.0
80	40	0.122	0.195	37.8
100	42	0.102	0.152	35.8
120	43	0.092	0.119	31.8
150	45	0.066	0.103	37.1
180	46	0.053	0.088	38.9
200	47	0.051	0.076	35.8
250	48	0.039	0.062	37.7
300	48	0.040	0.044	27.6

1- Açık alan Yüzdesi

Mesh aynı olsa da açık alan; tel çapına bağlı olarak her zaman aynı olmaz. Açık alan formülü aşağıdaki gibidir.

1- Percentage Open Area
Even the 'Mesh' is same, open area is not always same due to the diameter of wire. The formula of open area percentage is as follows

$$\text{Açıkalan Yüzdesi} = \left(\frac{a}{a+b} \right)^2 \times 100\%$$

Open are Percentage

a= Açık Alan Genişliği / Width Opening
b= Tel Çapı / Diameter of Wire

A = Tel Sayısı / Number of Wire
B= Tel Çapı / Diameter of Wire
C= Açık Alan Genişliği / Width of Opening
D= Açık alan Yüzdesi / Percentage of Open Area


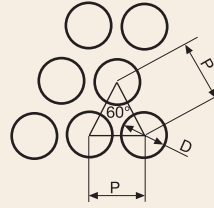





2- Dış Kafes

Dış kafes için paslanmaz çelik perfore saç kullanılır. Açık alan için aşağıdaki formül kullanılır.

2- Outside Screen

For the outside screen a stainless steel plate perforated in staggered arrangement is used.

For the open area you can use the formula below.

Dış Kafes Outside Screen	Özellik Description	Açık Alan Open Area	Dikkat / Remarks
	ø0.8 x P1.6	22.8	 $R = \left(\frac{\sqrt{3} \times \pi}{6} \right) \times \left(\frac{D}{P} \right)^2 \times 100(\%)$ $= \left(\frac{91 \times D^2}{P^2} \right) (\%)$ <p>R= Açık Alan / Open Area P= Aralık (mm) / Pitch (mm) D= Delik Çapı (mm) Diameter of Hole (mm)</p>
	ø1 x P2	22.8	
	ø1.2 x P2	32.8	
	ø1.5 x P2.5	32.8	
	ø2.5 x P4	35.5	
	ø3 x P5	32.8	

ÖZEL VALFLER SPECIAL VALVES



Conduit Gate valf
Conduit Gate Valve



Kaynak Uçlu Globe Valf
Welding end Globe Valve



Çift Küreli Vantuz (Hava valfi)
Double ball (Air Valve)



Yüzer Tip Check Valfi
Wafer Type Check Valve



Tek Küreli Vantuz
(Hava valfi)
Single ball (Air Valve)



Yay Baskılı Emniyet Valfi
Spring Loaded Safety Valve



Dikey Check valf
Vertical and
Lift Check Valve



VALF ve MAKİNA SAN. TİC. LTD. ŞTİ.

Mescit Mahallesi Demokrasi Cad. Birmes Sanayi Sitesi D.3 Blok
ORHANLI / TUZLA / İSTANBUL / TURKEY

Tel: +90 216 - 394 08 01 - 394 08 02 - 394 05 80 - 394 05 81

Fax: +90 216 - 394 08 42

www.gelisimvana.com e-mail : bilgi@gelisimvana.com



ISO 9001



1785

NACE MR0175



KOSGEB

www.kosgeb.gov.tr

Baskı Tarihi: 20 Mayıs 2015

Baskı Yeri: Sabancı Tasarım

(Ali Sabancı)

Bu broşürün yayın hakkı, GELİŞİM valf'e aittir. Broşürün hiçbir bölümü değiştirilemez, alınıp yapılamaz. GELİŞİM valf'in izni olmadan broşürün hiç bir bölümü mekanik, elektronik, fotokopi vb. yollarla kopya edilemez, kullanılamaz.